



Katalog

źródła światła LED

LED light sources **Catalog**

**20
26**

Zaufaj profesjonalistom



Biuro/Magazyn

Ul. Główna 142, 42-280 Częstochowa

O firmie About us

Marka E-LIGHT należąca do marki EKO LIGHT jest liderem sprzedaży w rynku oświetlenia technicznego, dynamicznie rozwijając ofertę profesjonalnych źródeł światła dla branży reklamowej, targowej, produkcyjnej.

Naszą ofertą profesjonalnych źródeł światła powstała w oparciu o wieloletnie doświadczenie oraz najnowsze technologie.

Nieustannie inwestujemy w badania i rozwój, aby wprowadzać na rynek coraz to nowsze i lepsze produkty. Posiadamy własne laboratorium, w którym testujemy nasze wyroby pod kątem jakości, wydajności i bezpieczeństwa w optymalnej relacji do ceny.

Oferta produkowane taśmy LED EKO-FLEX, COB, SMD, LIGHT-BARY, OŚWIETLACZE, PANLE LED.

The E-LIGHT brand, part of the EKO LIGHT brand, is a sales leader in the technical lighting market, dynamically expanding its range of professional light sources for the advertising, trade fair, and manufacturing industries.


Our range of professional light sources is based on years of experience and the latest technologies.

We continually invest in research and development to bring new and improved products to market. We have our own laboratory where we test our products for quality, efficiency, and safety at an optimal price-to-price ratio.


Our product range includes EKO-FLEX, COB, SMD LED strips, LIGHTBARS, ILLUMINATORS, and LED PANELS.

LEGENDA


Opis użytych symboli oraz oznaczeń Description of symbols and markings used

 Conformité Européenne (Zgodność Europejska) jest znakiem nanoszonym przez producenta, który deklaruje, że jego produkt spełnia wymogi zdrowotne, bezpieczeństwa i ochrony środowiska określone w przepisach Unii Europejskiej.


Conformité Européenne (European Conformity) - mark affixed by the manufacturer declaring that their product meets the health, safety and environmental protection requirements set out in European Union regulations.

 "Restriction of (the use of certain) Hazardous Substances in electrical and electronic Equipment" – „Ograniczenia (stosowania niektórych) niebezpiecznych substancji w sprzęcie elektrycznym i elektronicznym”.

"Restriction of (the use of certain) Hazardous Substances in electrical and electronic equipment."

 Certyfikat UL (Underwriters Laboratories) produkt został przetestowany przez niezależną organizację Underwriters Laboratories i spełnia określone normy bezpieczeństwa i jakości.


UL (Underwriters Laboratories) certification product has been tested by the independent organization Underwriters Laboratories and meets specific safety and quality standards.

 Produkt został certyfikowany przez Indyjskie Biuro Standardów i spełnia indyjskie normy jakości i bezpieczeństwa. Jest to odpowiednik np. europejskiego znaku CE czy wspomnianego wcześniej certyfikatu UL w Indiach.


The product it represents has been certified by the Indian Bureau of Standards and meets Indian quality and safety standards. This is equivalent to, for example, the European CE mark or the previously mentioned UL certification in India.

 Międzynarodowy system klasyfikacji stopnia ochrony zapewnianej przez obudowy urządzeń elektrycznych. 6 oznacza, że obudowa jest całkowicie pyłoszczelna. 5 oznacza ochronę przed strumieniem wody.


An international classification system for the degree of protection provided by electrical enclosures. 6 indicates that the enclosure is completely dust-tight. 5 indicates protection against water jets.

 Międzynarodowy system klasyfikacji stopnia ochrony zapewnianej przez obudowy urządzeń elektrycznych. 6 oznacza, że obudowa jest całkowicie pyłoszczelna. 7 oznacza ochronę przed skutkami krótkotrwałego zanurzenia w wodzie.


An international classification system for the degree of protection provided by electrical enclosures. 6 indicates that the enclosure is completely dust-tight. 7 indicates protection against the effects of short-term immersion in water.

 Międzynarodowy system klasyfikacji stopnia ochrony zapewnianej przez obudowy urządzeń elektrycznych. 8 oznacza ochronę przed ciągłym zanurzeniem w wodzie, w warunkach określonych przez producenta.

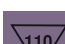
An international classification system for the degree of protection provided by electrical enclosures. 8 indicates that the enclosure is completely dust-tight. 8 indicates protection against continuous immersion in water under conditions specified by the manufacturer.

 Niezależne oświetlenie pomocnicze. Identyfikacja niezależnych urządzeń pomocniczych do oświetlenia lamp wyładowczych, takich jak lampy fluorescencyjne lub lampy rtęciowe wysokoprężne, lampy sodowe niskoprężne, lampy sodowe wysokoprężne i lampy metalohalogenkowe.


Independent auxiliary lighting. Identify independent auxiliary lighting devices for discharge lamps, such as fluorescent or high-pressure mercury lamps, low-pressure sodium lamps, high-pressure sodium lamps, and metal halide lamps.

 Zasilacz jest bezpieczny, ponieważ został zaprojektowany z podwójną izolacją, eliminującą potrzebę uziemienia.

The power supply is safe because it is designed with double insulation, eliminating the need for grounding.

 Na zasilaczu znajdują się małe przełączniki, które służą do konfiguracji lub ustawienia określonych parametrów pracy zasilacza.


There are small switches on the power supply that are used to configure or set specific operating parameters of the power supply.

 Niskie napięcie o ograniczonej energii. napięcie jest niskie, a dostępna energia jest dodatkowo ograniczona, co zmniejsza ryzyko porażenia prądem lub powstania łuku elektrycznego


Low voltage with limited energy. The voltage is low and the available energy is further limited, reducing the risk of electric shock or arcing.

 Symbol informuje, że zasilacz dostarcza prąd stały, który może wykazywać pewne, niewielkie wahania napięcia.


The symbol indicates that the power supply supplies direct current, which may exhibit some slight voltage fluctuations.

 Safety Extra Low Voltage. Oznacza bezpieczne bardzo niskie napięcie dodatkowe, czyli obwód galwanicznie odseparowany od sieci zasilającej, który dostarcza napięcie nie przekraczające 50 V AC lub 120 V DC.


Safety Extra Low Voltage. This means a circuit galvanically isolated from the mains supply that supplies a voltage not exceeding 50 V AC or 120 V DC.

 Transformator jest zaprojektowany w taki sposób, aby zapewnić izolację galwaniczną między obwodem pierwotnym a wtórnym, co minimalizuje ryzyko porażenia prądem elektrycznym.


The transformer is designed to provide galvanic isolation between the primary and secondary circuits, minimizing the risk of electric shock.

 Symbol PFC na zasilaczu oznacza Power Factor Correction, czyli korektę współczynnika mocy. Jest to układ stosowany w zasilaczach sieciowych, którego głównym zadaniem jest poprawa efektywności energetycznej i zmniejszenie strat mocy.


The transformer is designed to provide galvanic isolation between the primary and secondary circuits, minimizing the risk of electric shock.

 Znak RCM wskazuje, że produkt jest zgodny z obowiązującymi przepisami dotyczącymi bezpieczeństwa elektrycznego, kompatybilności elektromagnetycznej (EMC) oraz, w stosownych przypadkach, wymaganiami telekomunikacyjnymi w Australii i Nowej Zelandii.


The RCM mark indicates that the product complies with applicable regulations concerning electrical safety, electromagnetic compatibility (EMC) and, where applicable, telecommunications requirements in Australia and New Zealand.

 Ten symbol to znak certyfikacji UL (Underwriters Laboratories) dla komponentów (Recognized Component Mark). Oznacza to, że komponent (część zasilacza) został przetestowany i spełnia normy bezpieczeństwa określone przez UL dla rynku amerykańskiego i kanadyjskiego.


This symbol is the UL (Underwriters Laboratories) Recognized Component Mark. It indicates that the component (part of the power supply) has been tested and meets the safety standards set by UL for the US and Canadian markets.

 Symbol to znak UL Recognized Component (niezależną organizację Underwriters Laboratories UL), przeznaczony na rynki Stanów Zjednoczonych i Kanady. Numer E32052: Jest to unikalny numer pliku (File Number) przypisany konkretnemu producentowi.

The symbol is a UL Recognized Component mark (an independent organization of UL Underwriters Laboratories), intended for the United States and Canadian markets. Number E32052: This is a unique File Number assigned to a specific manufacturer.

 Europejski znak certyfikacji wyrobów elektrycznych. Produkt spełnia surowe wymagania odpowiednich norm europejskich (EN), głównie w zakresie bezpieczeństwa. Numer "05" obok symbolu identyfikuje konkretną jednostkę certyfikującą, która wydała licencję.


European certification mark for electrical products. The product meets the strict requirements of the relevant European standards (EN), primarily in the area of safety. The number "05" next to the symbol identifies the specific certification body that issued the license.

 Międzynarodowy system, który potwierdza zgodność produktów elektrycznych i elektronicznych z normami Międzynarodowej Komisji Elektrotechnicznej (IEC).

An international system that certifies the compliance of electrical and electronic products with the standards of the International Electrotechnical Commission (IEC).

 Prezentowany symbol to znak zgodności EAC (Eurasian Conformity), który jest obowiązkowym oznaczeniem dla produktów wprowadzanych na rynki krajów członkowskich Euroazjatyckiej Unii Celnej.

The symbol shown is the EAC (Eurasian Conformity) mark, which is a mandatory marking for products introduced in the markets of member countries of the Eurasian Customs Union.

 Obowiązkowy system certyfikacji wprowadzony w Chinach, który ma na celu zapewnienie, że produkty wprowadzane na tamtejszy rynek spełniają określone normy bezpieczeństwa i jakości.

A mandatory certification system introduced in China, which aims to ensure that products introduced to the local market meet certain safety and quality standards.



Spis treści Table of contents

WSTĘP

„O Firmie...” About the Company..... 1

LEGENDA Description of symbols..... 2

Moduły do podświetleń tylnych

Backlight modules

SERIA PRO

PRO SERIES

PRO2 6

PRO3 7-10

PRO4 11

SERIA MINI I EKO-NOMIC

MINI & EKO-NOMIC SERIES

MINI 1 14

MINI 3 15

EKO-NOMIC..... 16

SERIA BACKBAR

BACKBAR SERIES

BACKBAR 6 18

BACKBAR 8 19

BACKBAR 12..... 20

BACKBAR 16..... 21

Moduły do podświetleń bocznych

Side lighting modules

SERIA SIDEBAR I EDGE

SIDEBAR AND EDGE SERIES

SIDEBAR 24

EDGE1 25

EDGE6 26

EDGE3 27

Zasilacze

Power supplies

LPH/LPV 30-33

XLG 36-40

ELG/HLG 42-48



Moduły do podświetleń tylnych

Backlight modules

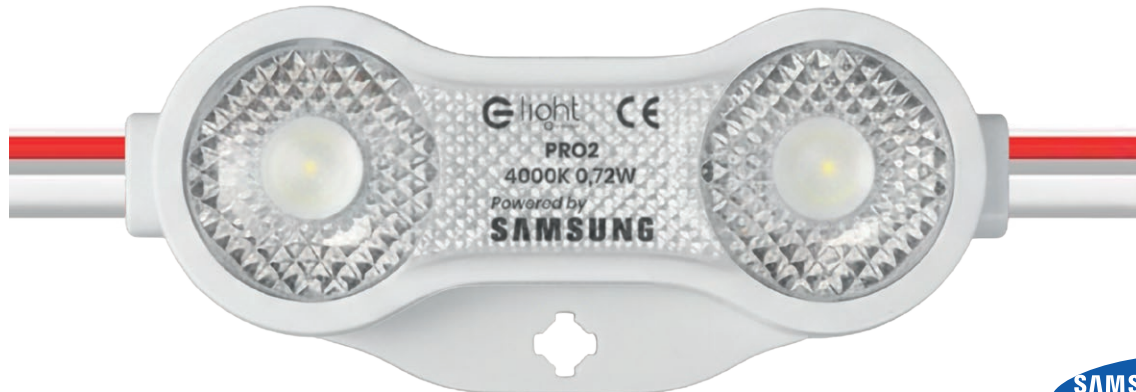
PRO

PRO2

MODUŁ LED PRO2

KOD PRODUKTU: EKM0556 | EKM0557 | EKM1518

MODUŁY LED



POWERED BY:

SAMSUNG

Moduł PRO2 to wysokiej jakości moduł 2-diodowy wyposażony w diody SMD2835 marki SAMSUNG o unikatowej powłoce mikro-pryzmatycznej wokół soczewki, gwarantującej wyjątkowe parametry świetlne (jednolitą emisję światła, niepo-wtarzalny efekt rozpraszania światła, brak punktów świetlnych – recesja światła), 170 kąt świecenia. Moduł PRO2 posiada miedzianą instalację (II klasa grubości) i jest wyposażony w taśmę 3M usprawniającą proces montażu. Rekomendowany do kasetonów, tablic reklamowych i liter blokowych o głębokości 60-120 mm. Moduł PRO2 daje możliwość zastosowania obwodu połączenia równoległego, pełnej wiązki - 50 sztuk, bez utraty napięcia. Jest produkowany w unikalnej technologii formowania wtryskowego tworzywa sztucznego do zewnętrznej osłony, co zapewnia lepszy efekt chłodzenia UL 94V0 ABS. To moduł niskiego napięcia wejściowego 12V DC, posiadający wodoodporność klasy IP68 (PEŁNA WODOODPORNOŚĆ) i 5 letnią gwarancję fabryczną.

CECHY KLUCZOWE

KEY FEATURES

0,72W

MOC
POWER

68

IP

EKM0556
4000K
EKM0557
6500K
EKM1518
9000K

BARWA
COLOR

45x15
x7,5
mm

WYMIARY
DIMENSIONS

80
mm

ROZSTAW
MODUŁÓW
CABLE LENGTH

GWARANCJA I DOSTĘPNOŚĆ

WARRANTY AND AVAILABILITY

Minimalna ilość zamówienia od:

Minimum order

pcs / package

EKM 0556 -100 szt. /1 paczka

EKM 0557 -100 szt. /1 paczka

EKM 1518 -100 szt. /1 paczka

5
LAT

GWARANCJA
Warranty

Informacje dodatkowe

Additional information

Do zasilania modułów polecamy zasilacze marki Mean Well (serie: LPH/LPV, XLG, ELG, HLG na 12 i 24V).

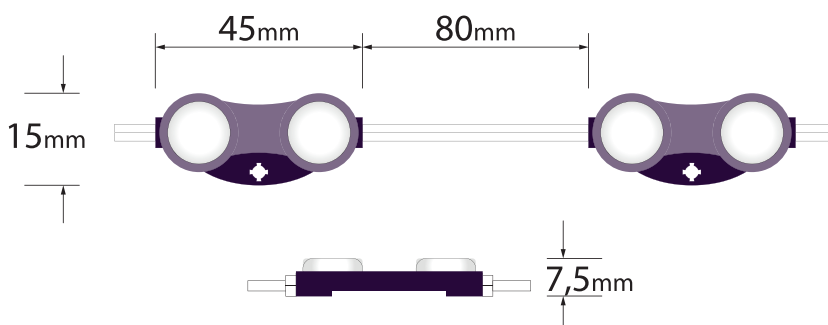
Aktualną ofertę znajdziesz na naszej platformie B2B: www.b2b.eko-light.com

To power the modules, we recommend Mean Well power supplies (series: LPH/LPV, XLG, ELG, HLG for 12 and 24V).

You can find our current offer on our B2B platform: www.b2b.eko-light.com



Model	Moc Power	Napięcie Voltage	Barwa Color	Strumień Flux	Wydajność Efficiency	Wymiary Dimensions	Kąt świecenia Angle	Ilość w linii Qty per line	Długość przewodu Cable length	Sugerowana gł. Suggested depth	Odporność IP Rate	Gwarancja Warranty	Ilość modułów w paczce Modules in package	Minimum logistyczne Minimum order
EKM0556	0,72W	12V	4000K	70 lm	97 lm/W	45x15x7,5 mm	170°	50	80 mm	60-120 mm	IP68	5 lat	100 szt.	1 paczka
EKM0557	0,72W	12V	6500K	70 lm	97 lm/W	45x15x7,5 mm	170°	50	80 mm	60-120 mm	IP68	5 lat	100 szt.	1 paczka
EKM1518	0,72W	12V	9000K	59 lm	82 lm/W	45x15x7,5 mm	170°	50	80 mm	60-120 mm	IP68	5 lat	100 szt.	1 paczka



PRO3

MODUŁ LED PRO3

KOD PRODUKTU: EKM1521 | EKM1522



POWERED BY:

SAMSUNG

Moduł PRO3 to wysokiej jakości moduł 3-diodowy wyposażony w diody SMD2835 marki SAMSUNG o unikatowej mikropryzmatycznej soczewce, gwarantującej wyjątkowe parametry świetlne (jednolitą emisję światła, niepowtarzalny efekt rozpraszania światła, brak punktów świetlnych – recesja światła), 170 kąt świecenia. Moduł PRO3 posiada miedzianą instalację (II klasa grubości) i jest wyposażony w taśmę 3M usprawniającą proces montażu. Moduł PRO3 jest rekomendowany do kasetonów, tablic reklamowych i liter blokowych o głębokości 80–200 mm. Jest produkowany w unikalnej technologii formowania wtryskowego tworzywa sztucznego do zewnętrznej osłony, co zapewnia lepszy efekt chłodzenia UL 94V0 ABS. To moduł niskiego napięcia wejściowego 12V DC, posiadający wodooporność klasy IP68 (PEŁNA WODOODPORNOŚĆ) i 5 letnią gwarancję fabryczną.

CECHY KLUCZOWE

KEY FEATURES

0,72W

**MOC
POWER**

68

IP

**EKM1521
6500K
EKM1522
9000K**

**BARWA
COLOR**

**68
x15
x7,5
mm**

**WYMIARY
DIMENSIONS**

**120
mm**

**ROZSTAW
MODUŁÓW
CABLE LENGTH**

GWARANCJA I DOSTĘPNOŚĆ

WARRANTY AND AVAILABILITY

Minimalna ilość zamówienia od:

Minimum order
pcs / package

EKM 1521 -100 szt. /1 paczka

EKM 1522 -100 szt. /1 paczka

**5
LAT**

**GWARANCJA
Warranty**

Informacje dodatkowe

Additional information

Do zasilania modułów polecamy zasilacze marki Mean Well (serie: **LPH/LPV, XLG, ELG, HLG** na 12 i 24V).

Aktualną ofertę znajdziesz na naszej platformie B2B: www.b2b.eko-light.com

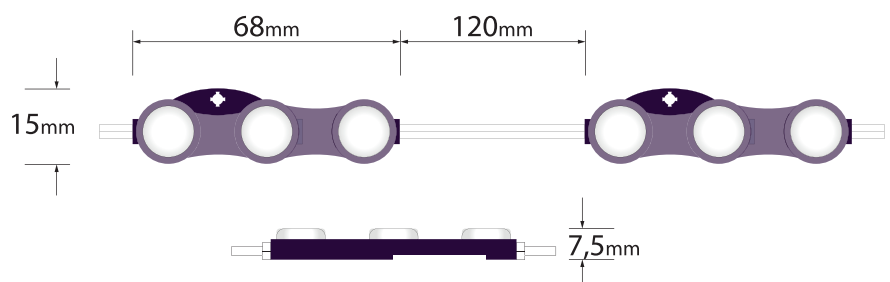
To power the modules, we recommend Mean Well power supplies (series: **LPH/LPV, XLG, ELG, HLG** for 12 and 24V).

You can find our current offer on our B2B platform: www.b2b.eko-light.com



Model	Moc Power	Napięcie Voltage	Barwa Color	Strumień Flux	Wydajność Efficiency	Wymiary Dimensions	Kąt świecenia Angle	Ilość w linii Qty per line	Długość przewodu Cable length	Sugerowana gł. Suggested depth	Odporność IP Rate	Gwarancja Warranty	Ilość modułów w paczce Modules in package	Minimum logistyczne Minimum order
EKM1521	0,72W	12V	6500K	68 lm	100 lm/W	68x15x7,5 mm	170°	50	120 mm	80-200 mm	IP68	5 lat	100 szt.	1 paczka
EKM1522	0,72W	12V	9000K	59 lm	82 lm/W	68x15x7,5 mm	170°	50	120 mm	80-200 mm	IP68	5 lat	100 szt.	1 paczka

E light
by eko-light



PRO3

MODUŁ LED PRO3

KOD PRODUKTU: EKM0558 | EKM0559

MODUŁY LED



POWERED BY:

SAMSUNG

Moduł PRO3 to wysokiej jakości moduł 3-diodowy wyposażony w diody SMD2835 marki SAMSUNG o unikatowej mikropryzmatycznej soczewce, gwarantującej wyjątkowe parametry świetlne (jednolitą emisję światła, niepowtarzalny efekt rozpraszania światła, brak punktów świetlnych – recesja światła), 170 kąt świecenia. Moduł PRO3 posiada miedzianą instalację (II klasa grubości) i jest wyposażony w taśmę 3M usprawniającą proces montażu. Moduł PRO3 jest rekomendowany do kasetonów, tablic reklamowych i liter blokowych o głębokości 80–200 mm. Jest produkowany w unikalnej technologii formowania wtryskowego tworzywa sztucznego do zewnętrznej osłony, co zapewnia lepszy efekt chłodzenia UL 94V0 ABS. To moduł niskiego napięcia wejściowego 12V DC, posiadający wodooporność klasy IP68 (PEŁNA WODOODPORNOŚĆ) i 5 letnią gwarancję fabryczną.

CECHY KLUCZOWE

KEY FEATURES

1,1W

MOC
POWER

68

IP

EKM0558
4000K
EKM0559
6500K

BARWA
COLOR

68
x15
x7,5
mm

WYMIARY
DIMENSIONS

80
mm

ROZSTAW
MODUŁÓW
CABLE LENGTH

GWARANCJA I DOSTĘPNOŚĆ

WARRANTY AND AVAILABILITY

Minimalna ilość zamówienia od:

Minimum order
pcs / package

EKM 0558 -100 szt. /1 paczka

EKM 0559 -100 szt. /1 paczka

5
LAT

GWARANCJA
Warranty

Informacje dodatkowe

Additional information

Do zasilania modułów polecamy zasilacze marki Mean Well (serie: LPH/LPV, XLG, ELG, HLG na 12 i 24V).

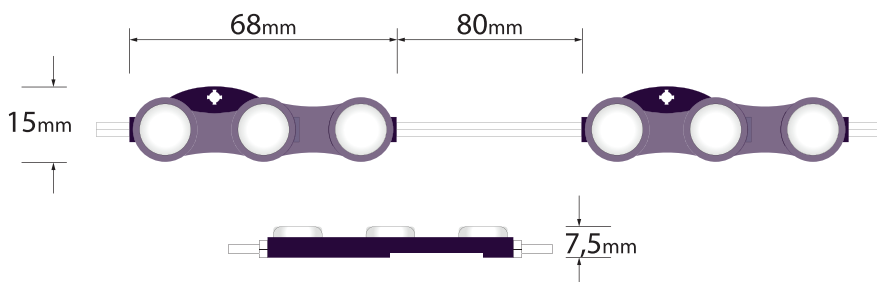
Aktualną ofertę znajdziesz na naszej platformie B2B: www.b2b.eko-light.com

To power the modules, we recommend Mean Well power supplies (series: LPH/LPV, XLG, ELG, HLG for 12 and 24V).

You can find our current offer on our B2B platform: www.b2b.eko-light.com



Model	Moc Power	Napięcie Voltage	Barwa Color	Strumień Flux	Wydajność Efficiency	Wymiary Dimensions	Kąt świecenia Angle	Ilość w linii Qty per line	Długość przewodu Cable length	Sugerowana gł. Suggested depth	Odporność IP Rate	Gwarancja Warranty	Ilość modułów w paczce Modules in package	Minimum logistyczne Minimum order
EKM0558	1,1W	12V	4000K	122 lm	110 lm/W	68x15x7,5 mm	170°	50	80 mm	80-200 mm	IP68	5 lat	100 szt.	1 paczka
EKM0559	1,1W	12V	6500K	120 lm	109 lm/W	68x15x7,5 mm	170°	50	80 mm	80-200 mm	IP68	5 lat	100 szt.	1 paczka



E light
by eko-light

PRO3

MODUŁ LED PRO3

KOD PRODUKTU: EKM2087 | EKM1519 | EKM1520



POWERED BY:

SAMSUNG

Moduł PRO3 to wysokiej jakości moduł 3-diodowy wyposażony w diody SMD2835 marki SAMSUNG o unikatowej mikropryzmatycznej soczewce, gwarantującej wyjątkowe parametry świetlne (jednolitą emisję światła, niepowtarzalny efekt rozpraszania światła, brak punktów świetlnych – recesja światła), 170 kąt świecenia. Moduł PRO3 posiada miedzianą instalację (II klasa grubości) i jest wyposażony w taśmę 3M usprawniającą proces montażu. Moduł PRO3 jest rekomendowany do kasetonów, tablic reklamowych i liter blokowych o głębokości 80–200 mm. Jest produkowany w unikalnej technologii formowania wtryskowego tworzywa sztucznego do zewnętrznej osłony, co zapewnia lepszy efekt chłodzenia UL 94V0 ABS. To moduł niskiego napięcia wejściowego 12V DC, posiadający wodooporność klasy IP68 (PEŁNA WODOODPORNOŚĆ) i 5 letnią gwarancję fabryczną.

CECHY KLUCZOWE

KEY FEATURES

1,1W

MOC
POWER

68

IP

EKM2087
3000K
EKM1519
6500K
EKM1520
9000K

BARWA
COLOR

68
x15
x7,5
mm

WYMIARY
DIMENSIONS

120
mm

ROZSTAW
MODUŁÓW
CABLE LENGTH

GWARANCJA I DOSTĘPNOŚĆ

WARRANTY AND AVAILABILITY

Minimalna ilość zamówienia od:

Minimum order

pcs / package

EKM 2087 -100 szt. /1 paczka

EKM 1519 -80 szt. /1 paczka

EKM 1520 -80 szt. /1 paczka

5
LAT

GWARANCJA
Warranty

Informacje dodatkowe

Additional information

Do zasilania modułów polecamy zasilacze marki Mean Well (serie: LPH/LPV, XLG, ELG, HLG na 12 i 24V).

Aktualną ofertę znajdziesz na naszej platformie B2B: www.b2b.eko-light.com

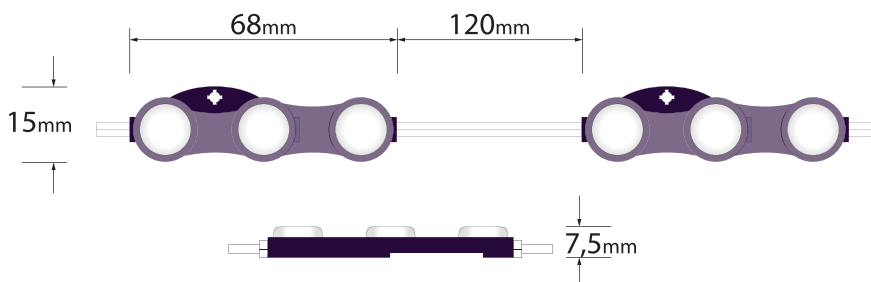
To power the modules, we recommend Mean Well power supplies (series: LPH/LPV, XLG, ELG, HLG for 12 and 24V).

You can find our current offer on our B2B platform: www.b2b.eko-light.com



Model	Moc Power	Napięcie Voltage	Barwa Color	Strumień Flux	Wydajność Efficiency	Wymiary Dimensions	Kąt świecenia Angle	Ilość w linii Qty per line	Długość przewodu Cable length	Sugerowana gł. Suggested depth	Odporność IP Rate	Gwarancja Warranty	Ilość modułów w paczce Modules in package	Minimum logistyczne Minimum order
EKM2087	1,1W	12V	3000K	130 lm	118 lm/W	68x15x7,5 mm	170°	50	120 mm	80–200 mm	IP68	5 lat	100 szt.	1 paczka
EKM1519	1,1W	12V	6500K	120 lm	109 lm/W	68x15x7,5 mm	170°	40	120 mm	80–200 mm	IP68	5 lat	80 szt.	1 paczka
EKM1520	1,1W	12V	9000K	103 lm	94 lm/W	68x15x7,5 mm	170°	40	120 mm	80–200 mm	IP68	5 lat	80 szt.	1 paczka

E light
by eko-light



PRO3

MODUŁ LED PRO3

KOD PRODUKTU: EKM2088 ■ | EKM2089 ■ | EKM2090 ■

MODUŁY LED



POWERED BY: **EPISTAR**

Moduł PRO3 to wysokiej jakości moduł 3-diodowy wyposażony w diody SMD2835 marki EPISTAR o unikatowej mikropryzmatycznej soczewce, gwarantującej wyjątkowe parametry świetlne (jednolitą emisję światła, niepowtarzalny efekt rozpraszania światła, brak punktów świetlnych – recesja światła), 170 kąt świecenia. Moduł PRO3 posiada miedzianą instalację (II klasa grubości) i jest wyposażony w taśmę 3M usprawniającą proces montażu. Jest rekomendowany do kasetonów, tablic reklamowych i liter blokowych o głębokości 80-200 mm. Produkowany w unikalnej technologii formowania wtryskowego tworzywa sztucznego do zewnętrznej osłony, co zapewnia lepszy efekt chłodzenia UL 94V0 ABS. Moduł PRO3 niskiego napięcia wejściowego 12V DC, posiadający wodoodporność klasy IP68 (PEŁNA WODOODPORNOŚĆ) i 5 letnią gwarancję fabryczną.

CECHY KLUCZOWE

KEY FEATURES

1W

**MOC
POWER**

68

IP

EKM2088
RED
EKM2089
GREEN
EKM2090
BLUE

**BARWA
COLOR**

**68
x15
x7,5
mm**

**WYMIARY
DIMENSIONS**

**120
mm**

**ROZSTAW
MODUŁÓW
CABLE LENGTH**

GWARANCJA I DOSTĘPNOŚĆ

WARRANTY AND AVAILABILITY

Minimalna ilość zamówienia od:
Minimum order

pcs / package
EKM 2088 -100 szt. / 1 paczka
EKM 2089 -100 szt. / 1 paczka
EKM 2090 -100 szt. / 1 paczka

**5
LAT**

**GWARANCJA
Warranty**

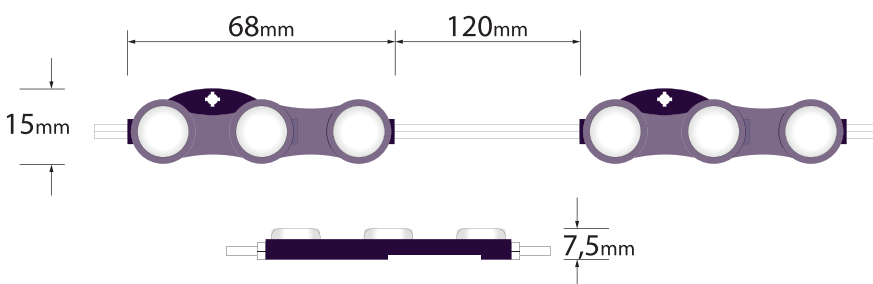
Informacje dodatkowe

Additional information

Do zasilania modułów polecamy zasilacze marki Mean Well (serie: **LPH/LPV, XLG, ELG, HLG** na 12 i 24V).
Aktualną ofertę znajdziesz na naszej platformie B2B: www.b2b.eko-light.com
To power the modules, we recommend Mean Well power supplies (series: **LPH/LPV, XLG, ELG, HLG** for 12 and 24V).
You can find our current offer on our B2B platform: www.b2b.eko-light.com



Model	Moc Power	Napięcie Voltage	Barwa Color	Strumień Flux	Wydajność Efficiency	Wymiary Dimensions	Kąt świecenia Angle	Ilość w linii Qty per line	Długość przewodu Cable length	Sugerowana gł. Suggested depth	Odporność IP Rate	Gwarancja Warranty	Ilość modułów w paczce w paczce w paczce Moduls in package	Minimum logistyczne Minimum order
EKM2088	1W	12V	RED	-	-	68x15x7,5 mm	170°	50	120 mm	80-200 mm	IP68	5 lat	100 szt.	1 paczka
EKM2089	1W	12V	GREEN	-	-	68x15x7,5 mm	170°	50	120 mm	80-200 mm	IP68	5 lat	100 szt.	1 paczka
EKM2090	1W	12V	BLUE	-	-	68x15x7,5 mm	170°	50	120 mm	80-200 mm	IP68	5 lat	100 szt.	1 paczka



PRO3

MODUŁ LED PRO3

KOD PRODUKTU: EKM2091



POWERED BY: **EPISTAR**

Moduł PRO3 RGB to wysokiej jakości moduł 3-diodowy wyposażony w diody SMD2835 marki EPISTAR o unikatowej mikropryzmatycznej soczewce, gwarantującej wyjątkowe parametry świetlne (jednolitą emisję światła, niepowtarzalny efekt rozpraszania światła, brak punktów świetlnych – recesja światła), 170 kąt świecenia. Moduł PRO3 posiada miedzianą instalację (II klasa grubości) i jest wyposażony w taśmę 3M usprawniającą proces montażu. Ten moduł jest rekomendowany do kasetonów, tablic reklamowych i liter blokowych o głębokości 80–200 mm. Produkowany w unikalnej technologii formowania wtryskowego tworzywa sztucznego do zewnętrznej osłony, co zapewnia lepszy efekt chłodzenia UL 94V0 ABS. Moduł PRO3 niskiego napięcia wejściowego 12V DC, posiadający wodoodporność klasy IP68 (PEŁNA WODOODPORNOŚĆ) i 5 letnią gwarancję fabryczną.

CECHY KLUCZOWE KEY FEATURES

1W

**MOC
POWER**

68

IP

RGB

**BARWA
COLOR**

**68
x15
x7,5
mm**

**WYMIARY
DIMENSIONS**

**120
mm**

**ROZSTAW
MODUŁÓW
CABLE LENGTH**

GWARANCJA I DOSTĘPNOŚĆ WARRANTY AND AVAILABILITY

Minimalna ilość zamówienia od:
Minimum order

pcs / package

EKM 2091 -80 szt. /1 paczka

**5
LAT**

**GWARANCJA
Warranty**

Informacje dodatkowe

Additional information

Do zasilania modułów polecamy zasilacze marki Mean Well (serie: **LPH/LPV, XLG, ELG, HLG** na 12 i 24V).

Aktualną ofertę znajdziesz na naszej platformie B2B: www.b2b.eko-light.com

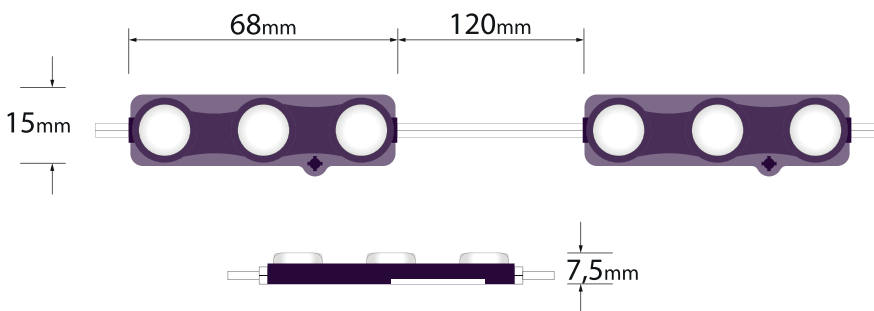
To power the modules, we recommend Mean Well power supplies (series: **LPH/LPV, XLG, ELG, HLG** for 12 and 24V).

You can find our current offer on our B2B platform: www.b2b.eko-light.com



Model	Moc Power	Napięcie Voltage	Barwa Color	Strumień Flux	Wydajność Efficiency	Wymiary Dimensions	Kąt świecenia Angle	Ilość w linii Qty per line	Długość przewodu Cable length	Sugerowana gł. Suggested depth	Odporność IP Rate	Gwarancja Warranty	Ilość modułów w paczce Modules in package	Minimum logistyczne Minimum order
EKM2091	1W	12V	RGB	-	-	68x15x7,5mm	170°	40	120 mm	80-200 mm	IP68	5 lat	80 szt.	1 paczka

light
by eko-light



PRO4

MODUŁ LED PRO4

KOD PRODUKTU: EKM0560 | EKM0561

MODUŁY LED



POWERED BY: **SAMSUNG**

Moduł PRO4 to wysokiej jakości moduł 4 diodowy wyposażony w diody SMD2835 marki SAMSUNG o unikatowej powłoce mikro pryzmatycznej wokół soczewki, gwarantującej wyjątkowe parametry świetlne (jednolitą emisję światła, niepowtarzalny efekt rozpraszania światła), 170 kąt świecenia. EKO PRO4 posiada miedzianą instalację (II klasa grubości) i jest wyposażony w taśmę 3M usprawniającą proces montażu. Rekomendowany do kasetonów, tablic reklamowych i liter blokowych o głębokości 120 200 mm. Moduł ten daje możliwość zastosowania obwód połączenia równoległego, pełnej wiązki 20 sztuk, bez utraty napięcia. Jest produkowany w unikalnej technologii formowania wtryskowego tworzywa sztucznego do zewnętrznej osłony, co zapewnia lepszy efekt chłodzenia UL 94V0 ABS. Moduł PRO4 to moduł niskiego napięcia wejściowego 12V DC, posiadający wodoodporność klasy IP68 (PEŁNA WODOODPORNOŚĆ) i 5 letnią gwarancję fabryczną.

CECHY KLUCZOWE

KEY FEATURES

1,44W

**MOC
POWER**

68

IP

**EKM0560
4000K
EKM0561
6500K**

**BARWA
COLOR**

**45x45
x7,5
mm**

**WYMIARY
DIMENSIONS**

**150
mm**

**ROZSTAW
MODUŁÓW
CABLE LENGTH**

GWARANCJA I DOSTĘPNOŚĆ

WARRANTY AND AVAILABILITY

Minimalna ilość zamówienia od:
Minimum order

pcs / package

EKM 0560 -100 szt. /1 paczka

EKM 0561 -100 szt. /1 paczka

**5
LAT**

**GWARANCJA
Warranty**

Informacje dodatkowe

Additional information

Do zasilania modułów polecamy zasilacze marki Mean Well (serie: **LPH/LPV, XLG, ELG, HLG** na 12 i 24V).

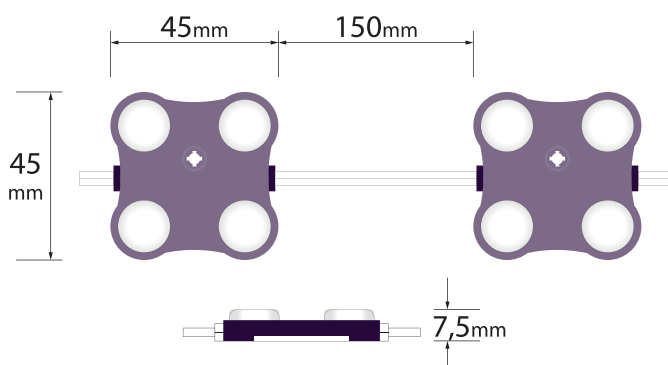
Aktualną ofertę znajdziesz na naszej platformie B2B: www.b2b.eko-light.com

To power the modules, we recommend Mean Well power supplies (series: **LPH/LPV, XLG, ELG, HLG** for 12 and 24V).

You can find our current offer on our B2B platform: www.b2b.eko-light.com



Model	Moc Power	Napięcie Voltage	Barwa Color	Strumień Flux	Wydajność Efficiency	Wymiary Dimensions	Kąt świecenia Angle	Ilość w linii Qty per line	Długość przewodu Cable length	Sugerowana gł. Suggested depth	Odporność IP Rate	Gwarancja Warranty	Ilość modułów w paczce Module in package	Minimum logistyczne Minimum order
EKM0560	1,44W	12V	4000K	140 lm	97 lm/W	45x45x7,5 mm	170°	20	150 mm	120-200 mm	IP68	5 lat	100 szt.	1 paczka
EKM0561	1,44W	12V	6500K	140 lm	97 lm/W	45x45x7,5 mm	170°	20	150 mm	120-200 mm	IP68	5 lat	100 szt.	1 paczka





Moduły do podświetleń tylnych

Backlight modules

MINI & EKO-NOMIC

MINI

MODUŁ LED MINI1

KOD PRODUKTU: EKM1737 | EKM1738

MODUŁY LED



POWERED BY:

SAMSUNG

Moduł 1-Diodowy o mocy 0,36 W o stopniu ochrony IP65. Przeznaczony do małych oraz płytkich liter 3D, gdzie standardowe moduły świecą zbyt mocno lub się nie mieszczą. Minimalna głębokość kasetonu zaczyna się już od 40 mm. Dostępny w barwach 6500K oraz 9000K. W jednym łańcuchu należy stosować do 30 modułów przy zasilaniu jednostronnym lub do 50 modułów przy zasilaniu dwustronnym w obiegu zamkniętym.

Sugerowana głębokość kasetonu: 40-120 mm.

Ilość w linii: 50 sztuk

Długość przewodu: 50 mm.

CECHY KLUCZOWE

KEY FEATURES

0,36W

MOC
POWER

65

IP

EKM1737
6500K
EKM1738
9000K

BARWA
COLOR

11,9
x10,1
x8,9
mm

WYMIARY
DIMENSIONS

50
mm

ROZSTAW
MODUŁÓW
CABLE LENGTH

GWARANCJA I DOSTĘPNOŚĆ

WARRANTY AND AVAILABILITY

Minimalna ilość zamówienia od:
Minimum order
pcs /package

EKM 1737 -50szt/0,1 paczki

EKM 1738 -50szt/0,1 paczki

5
LAT

GWARANCJA
Warranty

Informacje dodatkowe

Additional information

Do zasilania modułów polecamy zasilacze marki Mean Well (serie: LPH/LPV, XLG, ELG, HLG na 12 i 24V).

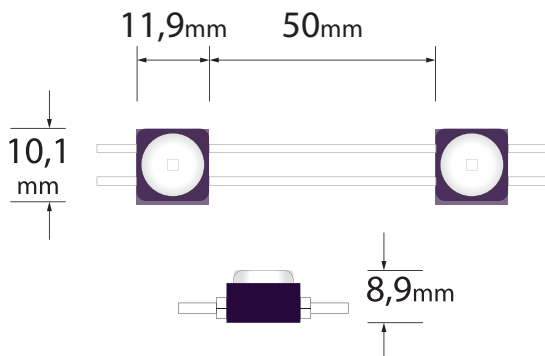
Aktualną ofertę znajdziesz na naszej platformie B2B: www.b2b.eko-light.com

To power the modules, we recommend Mean Well power supplies (series: LPH/LPV, XLG, ELG, HLG for 12 and 24V).

You can find our current offer on our B2B platform: www.b2b.eko-light.com



Model	Moc Power	Napięcie Voltage	Barwa Color	Strumień Flux	Wydajność Efficiency	Wymiary Dimensions	Kąt świecenia Angle	Ilość w linii Qty per line	Długość przewodu Cable length	Sugerowana gł. Suggested depth	Odporność IP Rate	Gwarancja Warranty	Ilość modułów w paczce ModuLES in package	Minimum logistyczne Minimum order
EKM1737	0,36W	12V	6500K	35 lm	97 lm/W	11,9x10,1x8,9 mm	160°	50	50 mm	40-120 mm	IP65	5 lat	500 szt.	50 sztuk
EKM1738	0,36W	12V	9000K	32 lm	89 lm/W	11,9x10,1x8,9 mm	160°	50	50 mm	40-120 mm	IP65	5 lat	500 szt.	50 sztuk



MINI

MODUŁ LED MINI3

KOD PRODUKTU: EKM0562 | EKM0563 | EKM1523



POWERED BY:

SAMSUNG

Moduł MINI3 to wysokiej jakości moduł 3-diodowy wyposażony w diody SMD2835 marki SAMSUNG o znakomitych parametrach świetlnych 70LM, wymagający niskiego poboru mocy, zasilany prądem stałym co gwarantuje niezawodność, długą żywotność i bezpieczeństwo, 160° kąt świecenia. Moduł EKO-MINI3 jest dostępny w barwach od 2700K do 9000K oraz w kolorach czerwonym, zielonym, niebieskim. Moduł EKO-MINI3 jest wyposażony w taśmę 3M usprawniającą proces montażu. Moduł ten jest rekomendowany do kasetonów, tablic reklamowych i liter blokowych o głębokości 50-120 mm. Daje on możliwość zastosowania obwód połączenia równoległego szeregowego, 20 sztuk w ciągu, bez utraty napięcia, każdy moduł można wyróżnić. Produkowany w unikalnej technologii formowania wtryskowego tworzywa sztucznego do zewnętrznej osłony, co zapewnia lepszy efekt chłodzenia UL 94V0 ABS. Moduł EKO-MINI3 niskiego napięcia wejściowego 12V DC, posiadający wodoodporność klasy IP67. Posiada 5 letnią gwarancję fabryczną.

CECHY KLUCZOWE

KEY FEATURES

0,7W

MOC
POWER

67

IP

EKM0562
4000K
EKM0563
6500K
EKM1523
9000K

BARWA
COLOR

26,6x9
x3
mm

WYMIARY
DIMENSIONS

EKM0562/EKM0563
50mm
EKM1523
55mm

ROZSTAW
MODUŁÓW
CABLE LENGTH

GWARANCJA I DOSTĘPNOŚĆ

WARRANTY AND AVAILABILITY

Minimalna ilość zamówienia od:
Minimum order

pcs / package

EKM 0562 -200 szt. /1 paczka

EKM 0563 -200 szt. /1 paczka

EKM 1523 -200 szt. /1 paczka

5
LAT

GWARANCJA
Warranty

Informacje dodatkowe

Additional information

Do zasilania modułów polecamy zasilacze marki Mean Well (serie: LPH/LPV, XLG, ELG, HLG na 12 i 24V).

Aktualną ofertę znajdziesz na naszej platformie B2B: www.b2b.eko-light.com

To power the modules, we recommend Mean Well power supplies (series: LPH/LPV, XLG, ELG, HLG for 12 and 24V).

You can find our current offer on our B2B platform: www.b2b.eko-light.com

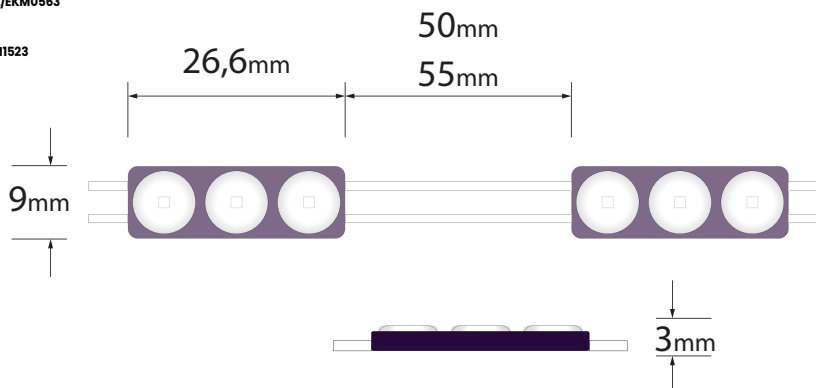


Model	Moc Power	Napięcie Voltage	Barwa Color	Strumień Flux	Wydajność Efficiency	Wymiary Dimensions	Kąt świecenia Angle	Ilość w linii Qty per line	Długość przewodu Cable length	Sugerowana gł. Suggested depth	Odporność IP Rate	Gwarancja Warranty	Ilość modułów w paczce Module in package	Minimum logistyczne Minimum order
EKM0562	0,7W	12V	4000K	59 lm	84 lm/W	26,6x9x3 mm	160°	50	50 mm	50-120 mm	IP67	5 lat	200 szt.	1 paczka
EKM0563	0,7W	12V	6500K	70 lm	100 lm/W	26,6x9x3 mm	160°	50	50 mm	50-120 mm	IP67	5 lat	200 szt.	1 paczka
EKM1523	0,7W	12V	9000K	70 lm	100 lm/W	26,6x9x3 mm	160°	50	55 mm	50-120 mm	IP67	5 lat	200 szt.	1 paczka



EKM0562/EKM0563

EKM1523





Moduł EKO-NOMIC 3 to ekonomiczny moduł 3-diodowy wyposażony w diody SMD2835 o unikalnej obudowie skutecznie odprowadzającej ciepło, charakteryzujący się optymalnymi parametrami świetlnymi (strumień świetlny) w stosunku do ceny. Moduł EKO-NOMIC 3 dostępny jest w kolorach od 4000K-9000K. Wyposażony jest w taśmę 3M ułatwiającą proces montażu. Zalecany jest do kasetonów i liter blokowych o głębokości 50-120 mm. Moduł wykonany jest w technologii wtrysku PVC, co w połączeniu z wysokiej jakości soczewką zapewnia efektywny kąt świecenia, równomierną emisję światła oraz wyjątkowy efekt odprowadzania ciepła. Moduł EKO-NOMIC 3 to moduł niskonapięciowy zasilany 12V DC, wodoszczelny o wartości IP65 oraz 3 letnią gwarancję.

CECHY KLUCZOWE

KEY FEATURES

1,08W

**MOC
POWER**

65

IP

**EKM0575
4000K
EKM0576
6500K**

**BARWA
COLOR**

**12,4x6
x4,5
mm**

**WYMIARY
DIMENSIONS**

**88
mm**

**ROZSTAW
MODUŁÓW
CABLE LENGTH**

GWARANCJA I DOSTĘPNOŚĆ

WARRANTY AND AVAILABILITY

Minimalna ilość zamówienia od:
Minimum order
pcs / package

EKM 0575 -100 szt. / 1 paczka

EKM 0576 -100 szt. / 1 paczka

**3
LAT**

GWARANCJA

Informacje dodatkowe

Additional information

Do zasilania modułów polecamy zasilacze marki Mean Well (serie: **LPH/LPV, XLG, ELG, HLG** na 12 i 24V).

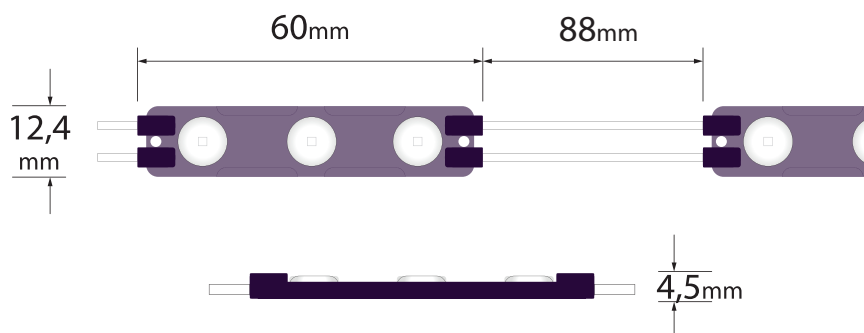
Aktualną ofertę znajdziesz na naszej platformie B2B: www.b2b.eko-light.com

To power the modules, we recommend Mean Well power supplies (series: **LPH/LPV, XLG, ELG, HLG** for 12 and 24V).

You can find our current offer on our B2B platform: www.b2b.eko-light.com



Model	Moc Power	Napięcie Voltage	Barwa Color	Strumień Flux	Wydajność Efficiency	Wymiary Dimensions	Kąt świecenia Angle	Ilość w linii Qty per line	Długość przewodu Cable length	Sugerowana gł. Suggested depth	Odporność IP Rate	Gwarancja Warranty	Ilość modułów w paczce Module in package	Minimum logistyczne Minimum order
EKM0575	1,08W	12V	4000K	110 lm	101 lm/W	12,4x6x4,5 mm	160°	20	88 mm	50-120 mm	IP65	3 lat	100 szt.	1 paczka
EKM0576	1,08W	12V	6500K	110 lm	101 lm/W	12,4x6x4,5 mm	160°	20	88 mm	50-120 mm	IP65	3 lat	100 szt.	1 paczka





Moduły do podświetleń tylnych

Backlight modules

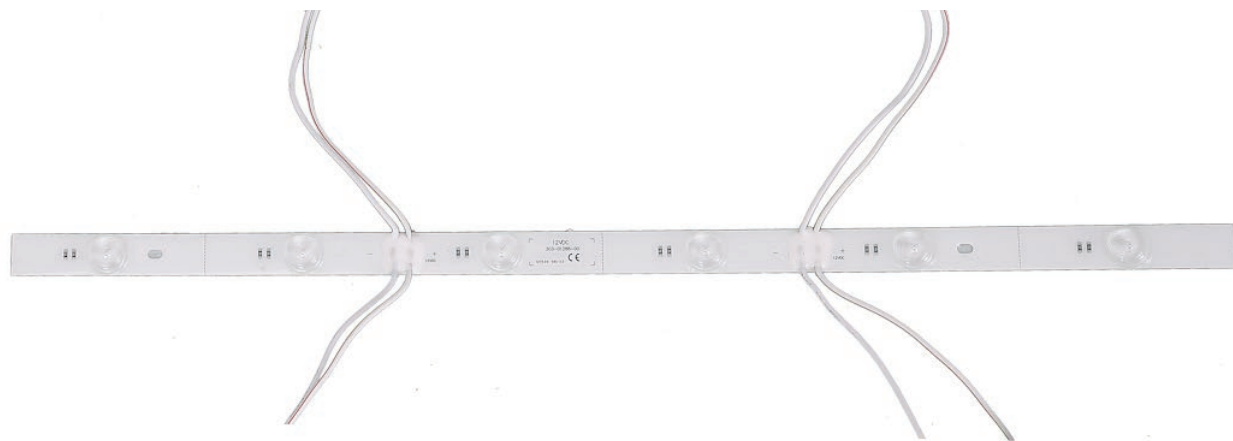
BACKBAR

BACKBAR 6

MODUŁ LED BACKBAR 6

KOD PRODUKTU: EKM0580

MODUŁY LED



Listwa modułowa BACKBAR6 WP to efektywne rozwiązanie jako alternatywa dla klasycznych modułów 2/3/4 diodowych do podświetlenia na plecach konstrukcji reklamowych lub innych konstrukcji wymagających podświetlenia o głębokości od 40 mm do 150 mm. Listwa modułowa BACKBAR6 WP dzięki wysokiemu IP 65 (cała listwa pokryta jest silikonową powłoką) daje możliwość instalacji listwy w wilgotnym środowisku co zwiększa zakres możliwości jej stosowania jako źródło światła. Największym atutem BACKBAR6 WP jest łatwość montażu listwy co wpływa na skróceniu czasu montażu w porównaniu do klasycznych modułów (koszt m2 reklamy – ograniczenie roboczogodzin instalatora). Listwa modułowa BACKBAR6 WP wyposażona jest w 6 diod LED 2835, posiadających bardzo szeroki kąt świecenia 170° co pozwala podświetlać nawet bardzo płytkie konstrukcje gwarantując równomierne podświetlenie grafiki, bez widocznych punktów świetlnych. Listwa modułowa BACKBAR6 WP posiada optymalny SDCM ≤ 3 (Standard Deviation of Color Matching) czyli 3-krotną elipsę MacAdama, zapewniającą źródłu światła wysoki poziom spójności barwy światła przy zachowaniu korzystnego stosunku jakości do ceny. Listwa modułowa BACKBAR6 WP posiada 3-letnią gwarancję i IP 65.

CECHY KLUCZOWE

KEY FEATURES

6W

**MOC
POWER**

65

IP

6500K

**BARWA
COLOR**

**475
x17
x7,5
mm**

**WYMIARY
DIMENSIONS**

**180
mm**

**ROZSTAW
MODUŁÓW
CABLE LENGTH**

GWARANCJA I DOSTĘPNOŚĆ

WARRANTY AND AVAILABILITY

Minimalna ilość zamówienia od:
Minimum order

pcs / package

EKM 0580 -10 szt. /1 paczka

**3
LATA**

**GWARANCJA
Warranty**

Informacje dodatkowe

Additional information

Do zasilania modułów polecamy zasilacze marki Mean Well (serie: **LPH/LPV, XLG, ELG, HLG** na 12 i 24V).

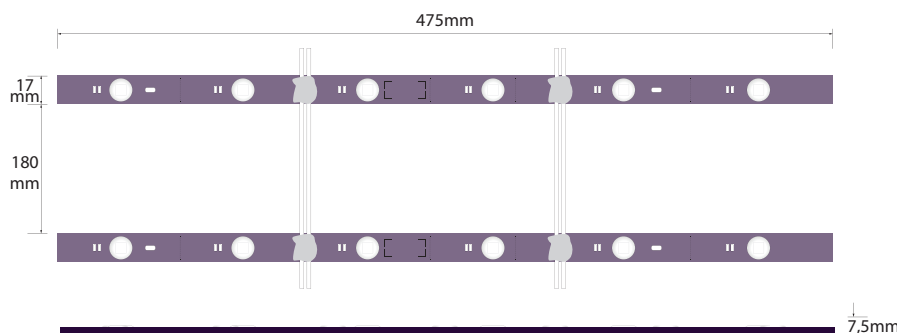
Aktualną ofertę znajdziesz na naszej platformie B2B: www.b2b.eko-light.com

To power the modules, we recommend Mean Well power supplies (series: **LPH/LPV, XLG, ELG, HLG** for 12 and 24V).

You can find our current offer on our B2B platform: www.b2b.eko-light.com



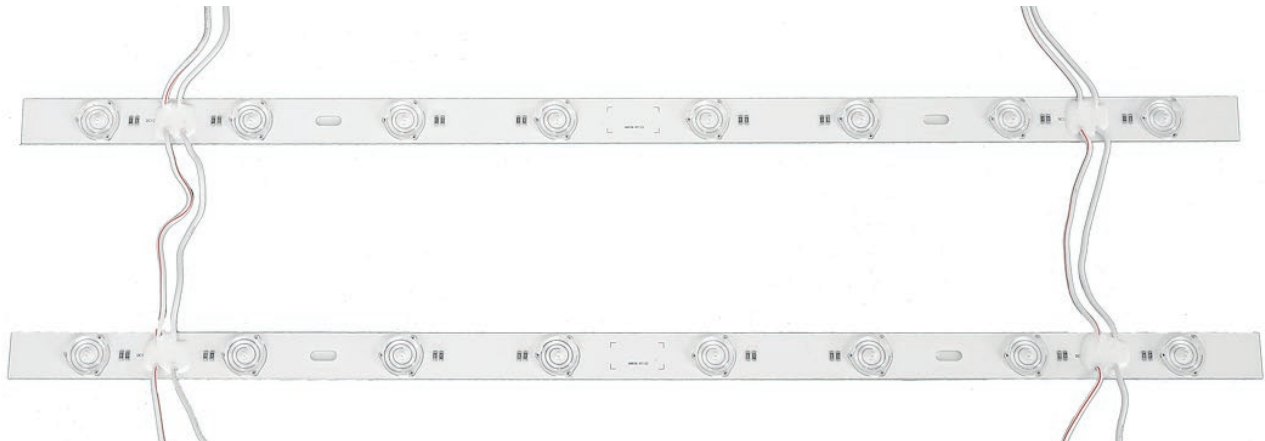
Model	Moc Power	Napięcie Voltage	Barwa Color	Strumień Flux	Wydajność Efficiency	Wymiary Dimensions	Kąt świecenia Angle	Ilość w linii Qty per line	Długość przewodu Cable length	Sugerowana gł. Suggested depth	Odporność IP Rate	Gwarancja Warranty	Ilość modułów w paczce Modules in package	Minimum logistyczne Minimum order
EKM0580	6W	12V	6500K	660 lm	110 lm/W	475x17x7,5 mm	178°	10	180 mm	40-150 mm	IP65	3 lat	10 szt.	1 paczka



BACKBAR 8

MODUŁ LED BACKBAR 8

KOD PRODUKTU: EKM0579



MODUŁY LED

Listwa modułowa BACKBAR8 to efektywne rozwiązanie jako alternatywa dla klasycznych modułów 2/3/4 diodowych do podświetlenia na plecach konstrukcji reklamowych lub innych konstrukcji wymagających podświetlenia o głębokości od 30 mm do 150 mm. Największym atutem BACKBAR8 jest łatwość montażu listwy co wpływa na skróceniu czasu montażu w porównaniu do klasycznych modułów (koszt m2 reklamy – ograniczenie roboczogodzin instalatora). Listwa modułowa BACKBAR8 wyposażona jest w 8 diod LED 2835, posiadających bardzo szeroki kąt świecenia 178° co pozwala podświetlać nawet bardzo płytkie konstrukcje gwarantując równomierne podświetlenie grafiki, bez widocznych punktów świetlnych. Listwa modułowa BACKBAR8 posiada optymalny SDCM ≤ 3 (Standard Deviation of Color Matching) czyli 3-krotną elipsę MacAdama, zapewniającą źródłu światła wysoki poziom spójności. barwy światła przy zachowaniu korzystnego stosunku jakości do ceny. Listwa modułowa BACKBAR8 posiada 5-letnią gwarancję i IP 20.

CECHY KLUCZOWE KEY FEATURES

4,8W

**MOC
POWER**

20

IP

6500K

**BARWA
COLOR**

**475
x17
x7,5
mm**

**WYMIARY
DIMENSIONS**

**80
mm**

**ROZSTAW
MODUŁÓW
CABLE LENGTH**

GWARANCJA I DOSTĘPNOŚĆ WARRANTY AND AVAILABILITY

Minimalna ilość zamówienia od:
Minimum order

pcs / package

EKM 0579 -10 szt. /1 paczka

**5
LAT**

**GWARANCJA
Warranty**

Informacje dodatkowe

Additional information

Do zasilania modułów polecamy zasilacze marki Mean Well (serie: **LPH/LPV, XLG, ELG, HLG** na 12 i 24V).

Aktualną ofertę znajdziesz na naszej platformie B2B: www.b2b.eko-light.com

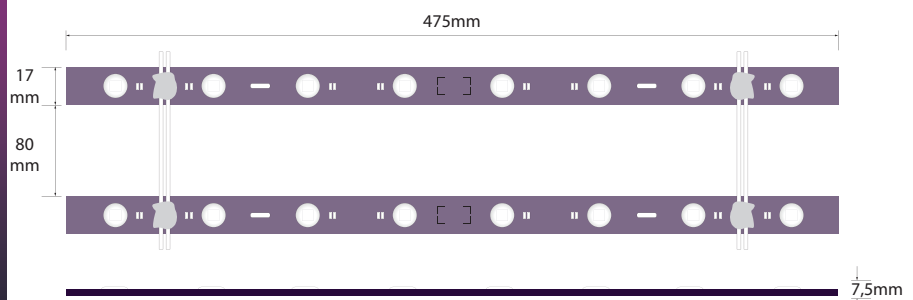
To power the modules, we recommend Mean Well power supplies (series: **LPH/LPV, XLG, ELG, HLG** for 12 and 24V).

You can find our current offer on our B2B platform: www.b2b.eko-light.com



Model	Moc Power	Napięcie Voltage	Barwa Color	Strumień Flux	Wydajność Efficiency	Wymiary Dimensions	Kąt świecenia Angle	Ilość w linii Qty per line	Długość przewodu Cable length	Sugerowana gł. Suggested depth	Odporność IP Rate	Gwarancja Warranty	Ilość modułów w paczce Modules in package	Minimum logistyczne Minimum order
EKM0579	4,8W	12V	6500K	662 lm	137 lm/W	475x17x7,5 mm	178°	10	80 mm	30-150 mm	IP20	5/lat	10 szt.	1 paczka

eko-light
by eko-light

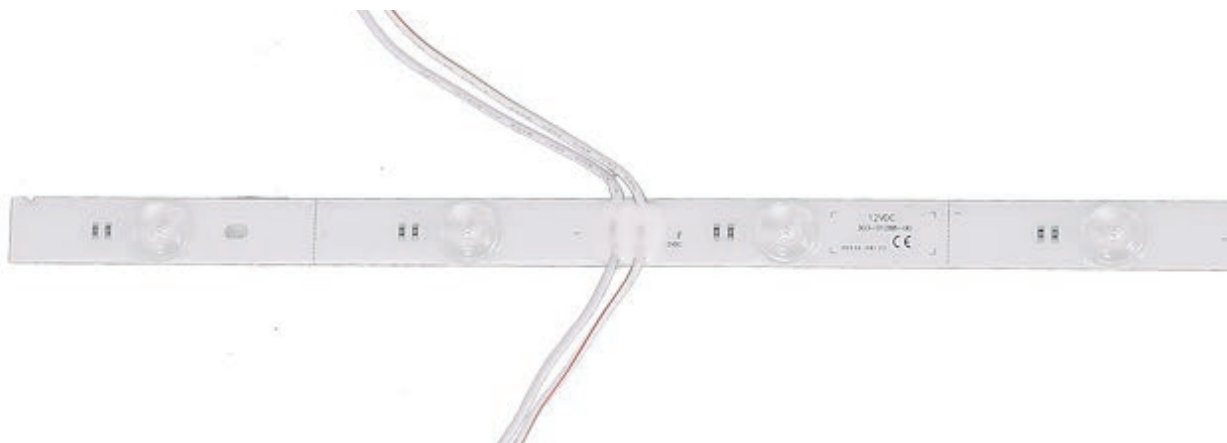


BACKBAR 12

MODUŁ LED BACKBAR 12

KOD PRODUKTU: EKM1563

MODUŁY LED



Listwa modułowa BACKBAR12 WP to efektywne rozwiązanie jako alternatywa dla klasycznych modułów 2/3/4 diodowych do podświetlenia na plecach konstrukcji reklamowych lub innych konstrukcji wymagających podświetlenia o głębokości od 40 mm do 150 mm. Listwa modułowa BACKBAR12 WP dzięki wysokiemu IP 65 (cała listwa pokryta jest silikonową powłoką) daje możliwość instalacji listwy w wilgotnym środowisku co zwiększa zakres możliwości jej stosowania jako źródło światła. Największym atutem BACKBAR12 WP jest łatwość montażu listwy co wpływa na skróceniu czasu montażu w porównaniu do klasycznych modułów (koszt m2 reklamy – ograniczenie roboczogodzin instalatora). Listwa modułowa BACKBAR12 WP wyposażona jest w 12 diod LED 2835, posiadających bardzo szeroki kąt świecenia 170° co pozwala podświetlać nawet bardzo płytkie konstrukcje gwarantując równomierne podświetlenie grafiki, bez widocznych punktów świetlnych. Listwa modułowa BACKBAR12 WP posiada optymalny SDCM ≤ 3 (Standard Deviation of Color Matching) czyli 3-krotną elipsę MacAdama, zapewniającą źródłu światła wysoki poziom spójności barwy światła przy zachowaniu stosunku jakości do ceny. Listwa modułowa BACKBAR12 WP posiada 3-letnią gwarancję i IP 65.

CECHY KLUCZOWE

KEY FEATURES

12W

MOC
POWER

65

IP

6500K

BARWA
COLOR

950
x17
x7,5
mm

WYMIARY
DIMENSIONS

180
mm

ROZSTAW
MODUŁÓW
CABLE LENGTH

GWARANCJA I DOSTĘPNOŚĆ

WARRANTY AND AVAILABILITY

Minimalna ilość zamówienia od:

Minimum order
pcs /package

EKM 1563 -10 szt. /1 paczka

3
LATA

GWARANCJA
Warranty

Informacje dodatkowe

Additional information

Do zasilania modułów polecamy zasilacze marki Mean Well (serie: LPH/LPV, XLG, ELG, HLG na 12 i 24V).

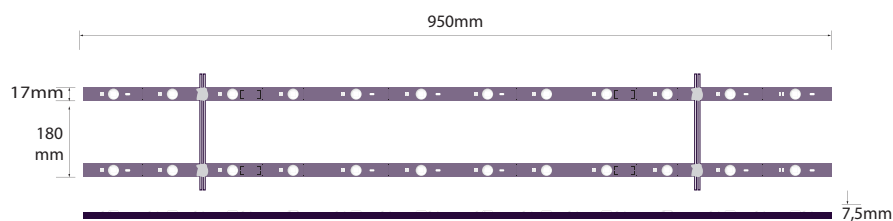
Aktualną ofertę znajdziesz na naszej platformie B2B: www.b2b.eko-light.com

To power the modules, we recommend Mean Well power supplies (series: LPH/LPV, XLG, ELG, HLG for 12 and 24V).

You can find our current offer on our B2B platform: www.b2b.eko-light.com



Model	Moc Power	Napięcie Voltage	Barwa Color	Strumień Flux	Wydajność Efficiency	Wymiary Dimensions	Kąt świecenia Angle	Ilość w linii Qty per line	Długość przewodu Cable length	Sugerowana gł. Suggested depth	Odporność IP Rate	Gwarancja Warranty	Ilość modułów w paczce Module in package	Minimum logistyczne Minimum order
EKM1563	12W	12V	6500K	1350 lm	113 lm/W	950x17x7,5 mm	178°	10	180 mm	40-150 mm	IP65	3 lat	10 szt.	1 paczka



Light
by eko-light

BACKBAR 16

MODUŁ LED BACKBAR 16

KOD PRODUKTU: EKM1562



Listwa modułowa BACKBAR16 to efektywne rozwiązanie jako alternatywa dla klasycznych modułów 2/3/4 diodowych do podświetlenia na plecach konstrukcji reklamowych lub innych konstrukcji wymagających podświetlenia o głębokości od 30 mm do 150 mm. Największym atutem BACKBAR16 jest łatwość montażu listwy co wpływa na skróceniu czasu montażu w porównaniu do klasycznych modułów (koszt m2 reklamy – ograniczenie roboczogodzin instalatora). Listwa modułowa BACKBAR16 wyposażona jest w 16 diod LED 2835, posiadających bardzo szeroki kąt świecenia 178° co pozwala podświetlać nawet bardzo płytkie konstrukcje gwarantując równomierne podświetlenie grafiki, bez widocznych punktów świetlnych. Listwa modułowa BACKBAR16 posiada optymalny SDCM ≤ 3 (Standard Deviation of Color Matching) czyli 3-krotną elipsę MacAdama, zapewniającą źródłu światła wysoki poziom spójności. barwy światła przy zachowaniu korzystnego stosunku jakości do ceny. Listwa modułowa BACKBAR16 posiada 5-letnią gwarancję i IP 20.

CECHY KLUCZOWE KEY FEATURES

9,6W

MOC
POWER

20

IP

6500K

BARWA
COLOR

950
x17
x7,5
mm

WYMIARY
DIMENSIONS

120
mm

ROZSTAW
MODUŁÓW
CABLE LENGTH

GWARANCJA I DOSTĘPNOŚĆ WARRANTY AND AVAILABILITY

Minimalna ilość zamówienia od:
Minimum order
pcs / package

EKM 1562 -10 szt. /1 paczka

5
LAT

GWARANCJA
Warranty

Informacje dodatkowe

Additional information

Do zasilania modułów polecamy zasilacze marki Mean Well (serie: LPH/LPV, XLG, ELG, HLG na 12 i 24V).

Aktualną ofertę znajdziesz na naszej platformie B2B: www.b2b.eko-light.com

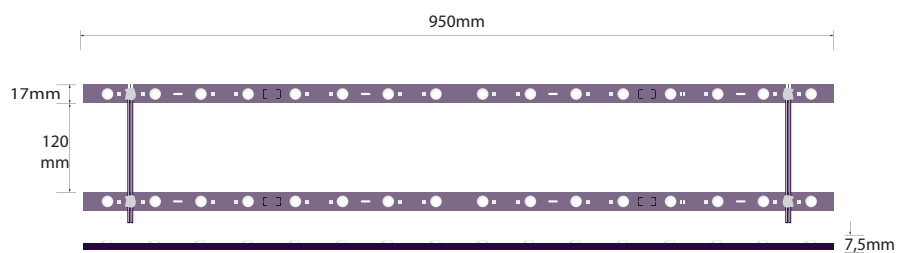
To power the modules, we recommend Mean Well power supplies (series: LPH/LPV, XLG, ELG, HLG for 12 and 24V).

You can find our current offer on our B2B platform: www.b2b.eko-light.com



Model	Moc Power	Napięcie Voltage	Barwa Color	Strumień Flux	Wydajność Efficiency	Wymiary Dimensions	Kąt świecenia Angle	Ilość w linii Qty per line	Długość przewodu Cable length	Sugerowana gł. Suggested depth	Odporność IP Rate	Gwarancja Warranty	Ilość modułów w paczce Modulus in package	Minimum logistyczne Minimum order
EKM1562	9,6W	12V	6500K	1421lm	148 lm/W	950x17x7,5 mm	178°	10	120 mm	30-150 mm	IP20	5 lat	10 szt.	1 paczka

eko-light
by eko-light





Moduły do podświetleń bocznych

Side lighting modules

SIDEBAR & EDGE

SIDEBAR

MODUŁ LED SIDEBAR 12

KOD PRODUKTU: EKM0581

MODUŁY LED



SIDEBAR12 to 12 modułowe źródło światła, formie listwy do szybkiego montażu do podświetlenia krawędziowego. Każdy moduł EKO SIDEBAR 12 posiada unikalną soczewkę (15°) o niskim kącie świecenie dzięki czemu idealnie sprawdza się w podświetleniu krawędziowym w kasetonach dwustronnych i jednostronnych. Soczewki w EKO SIDEBAR12 posiadają unikatową konstrukcję skupiającą światło, ograniczającą występowanie punktów świetlnych w licu (froncie) reklamy, podnosząc jakość wskaźnika oddawania barw (CRI) EKO SIDEBAR12 idealnie sprawdza się w kasetonach o głębokości od 100 mm do 300 mm EKO SIDEBAR12 dzięki swojej konstrukcji jest łatwa w instalacji i łączeniu (fabryczne złącze) co przekłada się na czas produkcji reklamy i jej koszt. EKO SIDEBAR12 posiada powłokę konformalną, czyli cienką polim rową powłokę żywicy odlewniczej nanoszonej na komponenty znajdujące się na płytce drukowanej PCB, co gwarantuje lepszą ochronę komponentów przed zjawiskami atmosferycznymi oraz korozją (blokując dostęp wilgoci do źródła światła). EKO SIDEBAR12 posiada 5 letnią gwarancję fabryczną oraz IP33.

CECHY KLUCZOWE

KEY FEATURES

15W

**MOC
POWER**

33

IP

6500K

**BARWA
COLOR**

**498
x24
x13
mm**

**WYMIARY
DIMENSIONS**

**40
mm**

**ROZSTAW
MODUŁÓW
CABLE LENGTH**

GWARANCJA I DOSTĘPNOŚĆ

WARRANTY AND AVAILABILITY

Minimalna ilość zamówienia od:

Minimum order
pcs / package

EKM 0581 -5 szt. /1 paczka

**5
LAT**

**GWARANCJA
Warranty**

Informacje dodatkowe

Additional information

Do zasilania modułów polecamy zasilacze marki Mean Well (serie: LPH/LPV, XLG, ELG, HLG na 12 i 24V).

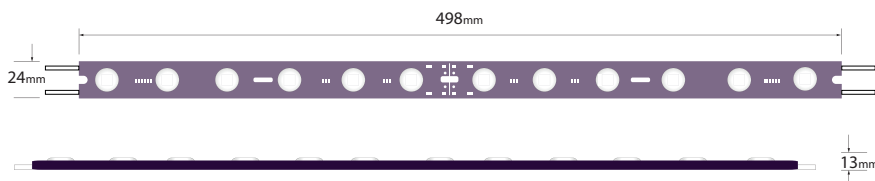
Aktualną ofertę znajdziesz na naszej platformie B2B: www.b2b.eko-light.com

To power the modules, we recommend Mean Well power supplies (series: LPH/LPV, XLG, ELG, HLG for 12 and 24V).

You can find our current offer on our B2B platform: www.b2b.eko-light.com



Model	Moc Power	Napięcie Voltage	Barwa Color	Strumień Flux	Wydajność Efficiency	Wymiary Dimensions	Kąt świecenia Angle	Ilość w linii Qty per line	Długość przewodu Cable length	Sugerowana gł. Suggested depth	Odporność IP Rate	Gwarancja Warranty	Ilość modułów w paczce Modules in package	Minimum logistyczne Minimum order
EKM0581	15W	24V	6500K	1429 lm (90°) 1636lm (360°)	109 lm/W	498x24x13 mm	15°	10	40 mm	100-300 mm	IP33	5 lat	5 szt.	1 paczka



Light
by eko-light

EDGE 1

MODUŁ LED EDGE 1

KOD PRODUKTU: EKM1524



Moduł LED do bocznych podświetleń dla wąskich kasetonów i light-boxów, od 60 mm do 150 mm o kątach świecenia 15°/45° i wysokim stopniu ochrony IP67. Gwarancja fabryczna 5 lat.

CECHY KLUCZOWE KEY FEATURES

1,5W

MOC
POWER

20

IP

7000K

BARWA
COLOR

46,5
x23
x11,5
mm

WYMIARY
DIMENSIONS

90
mm

ROZSTAW
MODUŁÓW
CABLE LENGTH

GWARANCJA I DOSTĘPNOŚĆ WARRANTY AND AVAILABILITY

Minimalna ilość zamówienia od:
Minimum order
pcs / package

EKM 1524 -10 szt. / 1 paczka

5
LAT

GWARANCJA
Warranty

Informacje dodatkowe

Additional information

Do zasilania modułów polecamy zasilacze marki Mean Well (serie: LPH/LPV, XLG, ELG, HLG na 12 i 24V).

Aktualną ofertę znajdziesz na naszej platformie B2B: www.b2b.eko-light.com

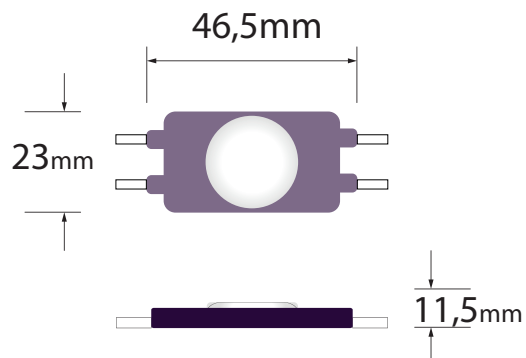
To power the modules, we recommend Mean Well power supplies (series: LPH/LPV, XLG, ELG, HLG for 12 and 24V).

You can find our current offer on our B2B platform: www.b2b.eko-light.com



Model	Moc Power	Napięcie Voltage	Barwa Color	Strumień Flux	Wydajność Efficiency	Wymiary Dimensions	Kąt świecenia Angle	Ilość w linii Qty per line	Długość przewodu Cable length	Sugerowana gł. Suggested depth	Odporność IP Rate	Gwarancja Warranty	Ilość modułów w paczce Modules in package	Minimum logistyczne Minimum order
EKM1524	1,5W	12V	7000K	129 lm	86 lm/W	46,5x23x11,5 mm	15°/45°	20	90 mm	60-150 mm	IP67	5 lat	100 szt.	1 paczka

eko-light
by eko-light



EDGE 6

MODUŁ LED EDGE 6

KOD PRODUKTU: EKM0577

MODUŁY LED



POWERED BY:

SAMSUNG

MODUŁ EDGE 6 to unikalny moduł oświetlenia krawędziowego wyposażony w 6 diod LED 5630, gwarantujący równomierny efekt świetlny (brak blaknięcia światła) i dobrą spójność przepływu światła. MODUŁ EDGE 6 charakteryzuje się dwuwymiarowym kątem świecenia $10^\circ \times 45^\circ$, co skuteczniej oświetla przód kasetonów podświetlanych krawędziowo. MODUŁ EDGE 6 posiada opatentowaną soczewkę akrylową o unikalnym wyglądzie i niestandardowej konstrukcji, idealną do oświetlenia krawędziowego kasetonów jednostronnych, dwustronnych, a nawet czterostronnych. MODUŁ EDGE 6 idealnie sprawdza się w kasetonów oświetlanych krawędziowo o odległości nawet większej niż 2 m pomiędzy dwoma równoległymi bokami. MODUŁ EDGE 6 posiada 5-letnią gwarancję i stopień szczelności IP65.

CECHY KLUCZOWE

KEY FEATURES

2,4W

MOC
POWER

65

IP

6500K

BARWA
COLOR

23x91
x27,5
mm

WYMIARY
DIMENSIONS

180
mm

ROZSTAW
MODUŁÓW
CABLE LENGTH

GWARANCJA I DOSTĘPNOŚĆ

WARRANTY AND AVAILABILITY

Minimalna ilość zamówienia od:
Minimum order
pcs / package

EKM 0577 -20 szt. /1 paczka

5
LAT

GWARANCJA
Warranty

Informacje dodatkowe

Additional information

Do zasilania modułów polecamy zasilacze marki Mean Well (serie: LPH/LPV, XLG, ELG, HLG na 12 i 24V).

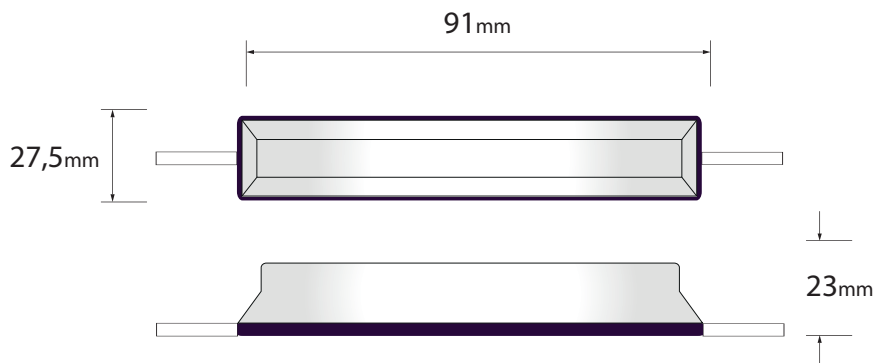
Aktualną ofertę znajdziesz na naszej platformie B2B: www.b2b.eko-light.com

To power the modules, we recommend Mean Well power supplies (series: LPH/LPV, XLG, ELG, HLG for 12 and 24V).

You can find our current offer on our B2B platform: www.b2b.eko-light.com



Model	Moc Power	Napięcie Voltage	Barwa Color	Strumień Flux	Wydajność Efficiency	Wymiary Dimensions	Kąt świecenia Angle	Ilość w linii Qty per line	Długość przewodu Cable length	Sugerowana gł. Suggested depth	Odporność IP Rate	Gwarancja Warranty	Ilość modułów w paczce Modules in package	Minimum logistyczne Minimum order
EKM0577	2,4W	12V	6500K	240 lm	100 lm/W	23x91x27,5 mm	$10^\circ/45^\circ$	10	180 mm	>150 mm	IP65	5 lat	20 szt.	1 paczka



EDGE 3

MODUŁ LED EDGE 3

KOD PRODUKTU: EKM0578



POWERED BY: **OSRAM**

Moduł EDGE 3 to unikatowy moduł LED wyposażony innowacyjny system 2 soczewek, prostokątną soczewkę (opatentowana konstrukcja – podwójna ogniskowa, która jednocześnie skupia światło na dwóch płaszczyznach położonych w różnej odległości) oraz soczewkę pomocniczą, dzięki którym osiągamy kąt świecenia 15° i 85° efektywnie podświetlając krawędziowo kasetony reklamowe. Moduł EDGE 3 posiada możliwość ściemniania. Moduł EDGE 3 jest rekomendowany do kasetonów głębokości 60 mm (podświetlenie jednostronnie) – pow. 150 mm (podświetlenie dwustronnie). Moduł EDGE 3 posiada 5-letnią gwarancję oraz IP66.

CECHY KLUCZOWE KEY FEATURES

2,4W

**MOC
POWER**

67

IP

6500K

**BARWA
COLOR**

**96x22
x11,7
mm**

**WYMIARY
DIMENSIONS**

**170
mm**

**ROZSTAW
MODUŁÓW
CABLE LENGTH**

GWARANCJA I DOSTĘPNOŚĆ WARRANTY AND AVAILABILITY

Minimalna ilość zamówienia od:
Minimum order

pcs / package

EKM 0578 -50 szt. / 1 paczka

**5
LAT**

**GWARANCJA
Warranty**

Informacje dodatkowe

Additional information

Do zasilania modułów polecamy zasilacze marki Mean Well (serie: **LPH/LPV, XLG, ELG, HLG** na 12 i 24V).

Aktualną ofertę znajdziesz na naszej platformie B2B: www.b2b.eko-light.com

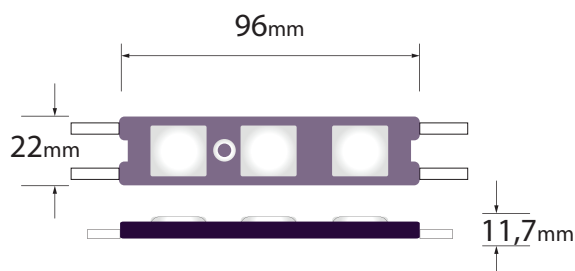
To power the modules, we recommend Mean Well power supplies (series: **LPH/LPV, XLG, ELG, HLG** for 12 and 24V).

You can find our current offer on our B2B platform: www.b2b.eko-light.com



Model	Moc Power	Napięcie Voltage	Barwa Color	Strumień Flux	Wydajność Efficiency	Wymiary Dimensions	Kąt świecenia Angle	Ilość w linii Qty per line	Długość przewodu Cable length	Sugerowana gł. Suggested depth	Odporność IP Rate	Gwarancja Warranty	Ilość modułów w paczce Modules in package	Minimum logistyczne Minimum order
EKM0578	2,4W	12V	6500K	212 lm (90°) 264 lm (360°)	110 lm/W	96x22x11,7 mm	15°/85°	25	170 mm	60-150 mm	IP67	5 lat	50 szt.	1 paczka

Light
by eko-light





Zasilacze

Power supplies

LPH/LPV

LPH-18

ZASILACZ MEAN WELL LPH-18

KOD PRODUKTU: PS-LPH-18-12 | PS-LPH-18-24



POWERED BY:

MEAN WELL LPH-18-24 Zasilacz impulsowy do systemów oświetleniowych LED z standardem ochrony IP67. Zabezpieczenie: przeciwprzeciążeniowe OPP, przeciwprzepięciowe OVP, przeciwzwarciove SCP, przegrzanie OTP

☐ LPS IP67  CB CE

CECHY KLUCZOWE

KEY FEATURES

18W

MOC
POWER

LPH-18-12
12V
LPH-1824
24V

NAPIĘCIE
VOLTAGE

67

IP

140x30
x22
mm

WYMIARY
DIMENSIONS

LPH-18-12
1,5A
LPH-1824
0,75A

NATEŻENIE
AMPÉRAGE

GWARANCJA I DOSTĘPNOŚĆ

WARRANTY AND AVAILABILITY

Minimalna ilość zamówienia od:
Minimum order

pcs / package

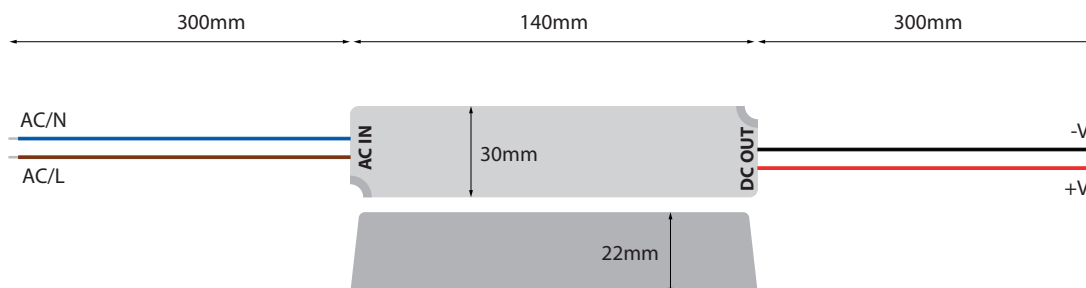
PS-LPH-18-12 -70 szt. / 1 paczka

PS-LPH-18-24 -70 szt. / 1 paczka

2
LATA

GWARANCJA
Warranty

Producer Producent	MEAN WELL
Power supply type Typ zasilacza	impulsowy switching power supply
Appliance Zastosowanie	LED
Type of power supply Rodzaj zasilacza	LED
Operating Modes Tryby pracy	stałonapięciowy constant voltage
Number of Outputs Liczba wyjść	1
Electrical Connection Podłączenie elektryczne	przewody wires
Protection Zabezpieczenie	przeciwprzeciążeniowe OPP Over Power Protection, przeciwprzepięciowe OVP Over Voltage Protection, przeciwzwarciove SCP Short Circuit Protection, przegrzanie OTP Over Temperature Protection
Operating Temperature Temperatura pracy	-30°~70°C
Ingress Protection Klasa szczelności	IP67
Dimensions Wymiary	140x30x22mm
Cable Length Długość kabli	300mm



MODEL	Moc [W]	I _{wyj} [A]	U _{zas} [V AC]	U _{zas} [V DC]	Wymiary zewn. [mm]	Sprawność [%]	Napięcie wyjściowe [V DC]
LPH-18-12	18	1,5	180~264	254~370	140x30x22	77	12
LPH-18-24	18	0,75	180~264	254~370	140x30x22	82	24

LPV-35

ZASILACZ MEAN WELL LPV-35

KOD PRODUKTU: PS-LPV-35-12 | PS-LPV-35-24



POWERED BY:

MEAN WELL LPV-35 Zasilacz impulsowy do systemów oświetleniowych LED z standardem ochrony IP67. Zabezpieczenie: zabezpieczenie przeciwzwarciowe, przeciążeniowe, nadnapięciowe

LPS IP67

CECHY KLUCZOWE

KEY FEATURES

36W MOC POWER	12V LPV-35-12 24V LPV-35-24 NAPIĘCIE VOLTAGE	67 IP	148x30 x40 mm WYMIARY DIMENSIONS	3A LPV-35-12 1,5A LPV-35-24 NATEŻENIE AMPÉRAGE
----------------------------	---	-----------------	---	---

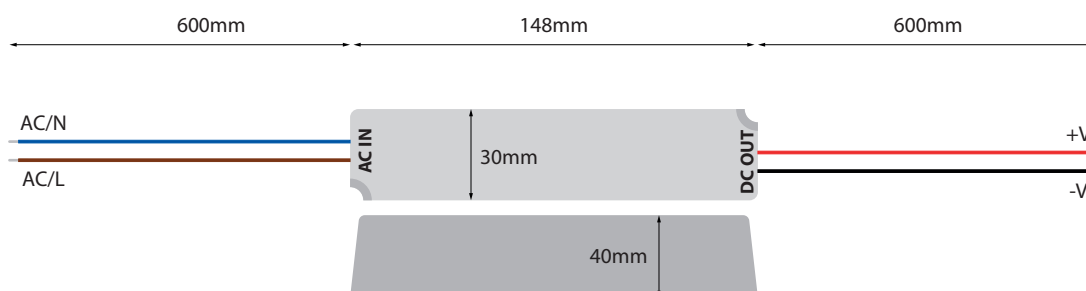
GWARANCJA I DOSTĘPNOŚĆ

WARRANTY AND AVAILABILITY

Minimalna ilość zamówienia od:
Minimum order
pcs / package
PS-LPV-35-12 -40 szt. /1 paczka
PS-LPV-35-24 -40 szt. /1 paczka

2
LATA
GWARANCJA
Warranty

Producer Producent	MEAN WELL
Power supply type Typ zasilacza	impulsowy switching power supply
Appliance Zastosowanie	LED
Type of power supply Rodzaj zasilacza	LED
Operating Modes Tryby pracy	stałonapięciowy constant voltage,
Number of Outputs Liczba wyjść	1
Electrical Connection Podłączenie elektryczne	przewody wires
Protection Zabezpieczenie	przeciwprzeciążeniowe OPP Over Power Protection, przeciwprzepięciowe OVP Over Voltage Protection, przeciwzwarciowe SCP Short Circuit Protection,
Operating Temperature Temperatura pracy	-30°~75°C
Ingress Protection Klasa szczelności	IP67
Dimensions Wymiary	148x30x40mm
Cable Length Długość kabli	600mm



MODEL	Moc [W]	I _{wyj} [A]	Uzas [V AC]	Uzas [V DC]	Wymiary zewn. [mm]	Sprawność [%]	Napięcie wyjściowe [V DC]
LPV-35-12	36	3	90~264	127~370	148x30x40	84	12
LPV-35-24	36	1,5	90~264	127~370	148x30x40	85	24

LPV-60

ZASILACZ MEAN WELL LPV-60

KOD PRODUKTU: PS-LPV-60-12 | PS-LPV-60-24



POWERED BY:

MEAN WELL LPV-60 Zasilacz impulsowy do systemów oświetleniowych LED z standardem ochrony IP67. Zabezpieczenia: przeciwprzeciążeniowe OPP, przeciwprzepięciowe OVP, przeciwzwarceniowe SCP

LPS IP67

CECHY KLUCZOWE

KEY FEATURES

60W

MOC
POWER

LPV-60-12
12V
LPV-60-24
24V

NAPIĘCIE
VOLTAGE

67

IP

162x42
x32
mm

WYMIARY
DIMENSIONS

LPV-35-12
5A
LPV-35-24
2,5A

NATEŻENIE
AMPÉRAGE

GWARANCJA I DOSTĘPNOŚĆ

WARRANTY AND AVAILABILITY

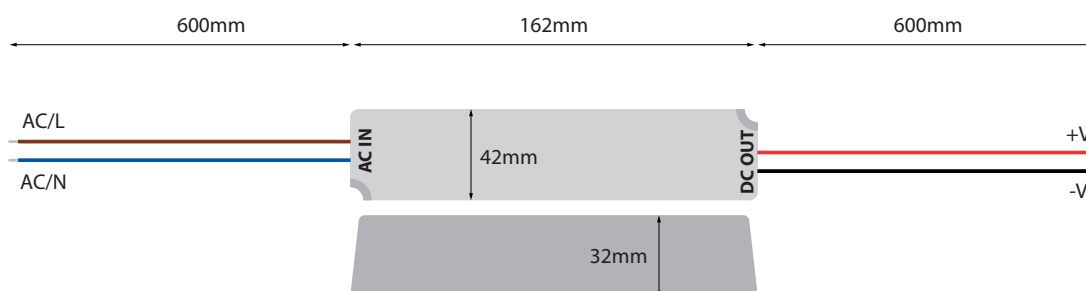
Minimalna ilość zamówienia od:
Minimum order

pcs / package
PS-LPV-60-12 -32 szt. /1 paczka
PS-LPV-60-24 -32 szt. /1 paczka

2
LATA

GWARANCJA
Warranty

Producer Producent	MEAN WELL
Power supply type Typ zasilacza	impulsowy switching power supply
Appliance Zastosowanie	LED
Type of power supply Rodzaj zasilacza	LED
Operating Modes Tryby pracy	stałonapięciowy constant voltage,
Number of Outputs Liczba wyjść	1
Electrical Connection Podłączenie elektryczne	przewody wires
Protection Zabezpieczenie	przeciwprzeciążeniowe OPP Over Power Protection, przeciwprzepięciowe OVP Over Voltage Protection, przeciwzwarceniowe SCP Short Circuit Protection,
Operating Temperature Temperatura pracy	-30~75°C
Ingress Protection Klasa szczelności	IP67
Dimensions Wymiary	162x42x32mm
Cable Length Długość kabli	600mm



MODEL	Moc [W]	I _{wyj} [A]	Uzas [V AC]	Uzas [V DC]	Wymiary zewn. [mm]	Sprawność [%]	Napięcie wyjściowe [V DC]
LPV-60-12	60	5	90~264	127~370	162x42x32	83	12
LPV-60-24	60	2,5	90~264	127~370	162x42x32	86	24

LPV-100

ZASILACZ MEAN WELL LPV-100

KOD PRODUKTU: PS-LPV-100-12 | PS-LPV-100-24



POWERED BY:

MEAN WELL LPV-100 Zasilacz impulsowy do systemów oświetleniowych LED z standardem ochrony IP67. Zabezpieczenie: zabezpieczenie przeciwzwarciowe, przeciążeniowe, nadnapięciowe

LPS IP67

CECHY KLUCZOWE

KEY FEATURES

100W

MOC
POWER

LPV-100-12
12V
LPV-100-24
24V

NAPIĘCIE
VOLTAGE

67

IP

190x52
x37
mm

WYMIARY
DIMENSIONS

LPV-35-12
3A
LPV-35-24
1,5A

NATĘŻENIE
AMPÉRAGE

GWARANCJA I DOSTĘPNOŚĆ

WARRANTY AND AVAILABILITY

Minimalna ilość zamówienia od:
Minimum order

pcs / package

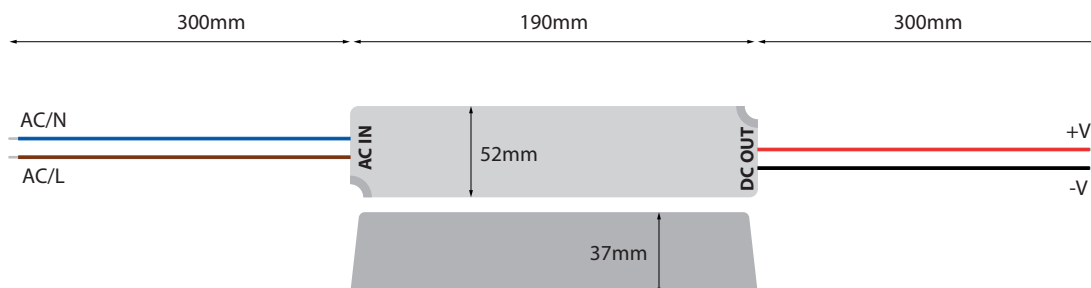
PS-LPV-35-12 -40 szt. /1 paczka

PS-LPV-35-24 -40 szt. /1 paczka

2
LATA

GWARANCJA
Warranty

Producer Producent	MEAN WELL
Power supply type Typ zasilacza	impulsowy switching power supply
Appliance Zastosowanie	LED
Type of power supply Rodzaj zasilacza	LED
Operating Modes Tryby pracy	stałonapięciowy constant voltage,
Number of Outputs Liczba wyjść	1
Electrical Connection Podłączenie elektryczne	przewody wires
Protection Zabezpieczenie	przeciwprzeciążeniowe OPP Over Power Protection, przeciwprzepięciowe OVP Over Voltage Protection, przeciwzwarciowe SCP Short Circuit Protection,
Operating Temperature Temperatura pracy	-30°~75°C
Ingress Protection Klasa szczelności	IP67
Dimensions Wymiary	190x52x37mm
Cable Length Długość kabli	300mm



MODEL	Moc [W]	I _{wyj} [A]	Uzas [V AC]	Uzas [V DC]	Wymiary zewn. [mm]	Sprawność [%]	Napięcie wyjściowe [V DC]
LPV-100-12	100	8,5	90~264	127~370	190x52x37	85	12
LPV-100-24	100	4,2	90~264	127~370	190x52x37	88	24



Zasilacze

Power supplies

XLG

XLG-75

MEAN WELL XLG-75

KOD PRODUKTU: PS-XLG-75-12A / PS-XLG-75-24A



POWERED BY:

Seria XLG-75 to zasilacz AC/DC 75WLED z trybem stałego zasilania. XLG-75 działa w zakresie 100–305 V AC i oferuje modele o różnym prądzie znamionowym od 700 mA do 5000 mA.



CECHY KLUCZOWE

KEY FEATURES

XLG-75-12A 60W XLG-75-24A 75W	XLG-75-12A 12V XLG-75-24A 24V	67	140x63 x32 mm	XLG-75-12A 5A XLG-75-24A 3,1A
MOC POWER	NAPIĘCIE VOLTAGE	IP	WYMIARY DIMENSIONS	NATĘŻENIE AMPERAGE

GWARANCJA I DOSTĘPNOŚĆ

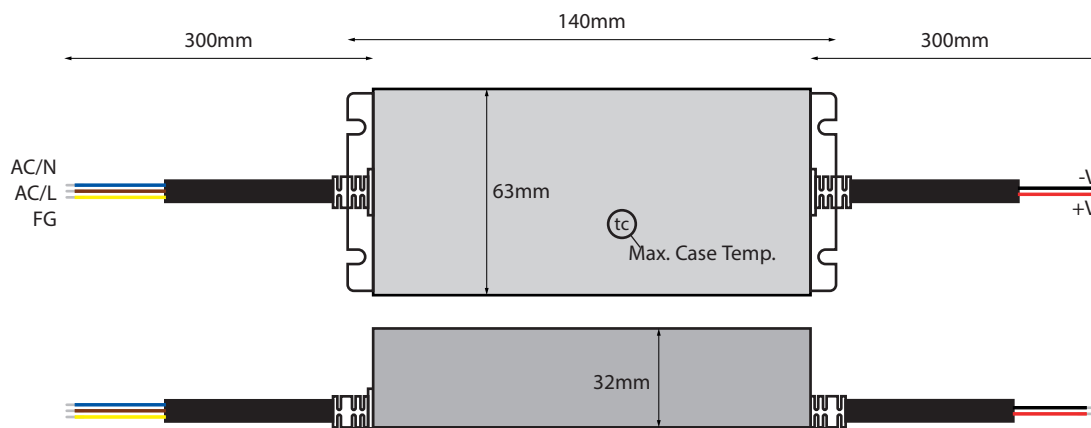
WARRANTY AND AVAILABILITY

Minimalna ilość zamówienia od:
 Minimum order
 pcs / package
 PS-XLG-75-12A -24 szt. /1 paczka
 PS-XLG-75-24A -24 szt. /1 paczka

2
LATA
GWARANCJA
 Warranty

ZASILACZE

Producer Producent	MEAN WELL
Power supply type Typ zasilacza	impulsowy switching power supply
Appliance Zastosowanie	LED
Type of power supply Rodzaj zasilacza	LED
Operating Modes Tryby pracy	stałonapięciowy, stałoprądowy constant voltage, constant current
Number of Outputs Liczba wyjść	1
Electrical Connection Podłączenie elektryczne	przewody wires
Protection Zabezpieczenie	przeciwprzeciążeniowe OPP Over Power Protection, przeciwprzepięciowe OVP Over Voltage Protection, przeciwzwarcowe SCP Short Circuit Protection, przegrzanie OTP Over Temperature Protection
Operating Temperature Temperatura pracy	-40°~90°C
Ingress Protection Klasa szczelności	IP67
Dimensions Wymiary	140x63x32mm
Cable Length Długość kabli	300mm



MODEL	Moc [W]	Natęż. [A]	Napięcie zasilania [V AC]	Wymiary zewn. [mm]	Sprawność [%]	Napięcie wyjściowe [V DC]
XLG-75-12	60	5	100~305	140x63x32	89	12
XLG-75-24	75	3,1	100~305	140x63x32	90	24

XLG-100

MEAN WELL XLG-100

KOD PRODUKTU: PS-XLG-100-12A / PS-XLG-100-24A



POWERED BY:

Seria XLG-100 to zasilacz AC/DC 100W LED z trybem stałego zasilania. XLG-100 działa w zakresie 100–305 V AC i oferuje modele o różnym prądzie znamionowym od 700 mA do 8000 mA.



CECHY KLUCZOWE

KEY FEATURES

96W MOC POWER	12V 12V 24V 24V NAPIĘCIE VOLTAGE	67 IP	140x63 x32 mm WYMIARY DIMENSIONS	8A 8A 4A 4A NATĘŻENIE AMPERAGE
----------------------------	--	-----------------	---	--

GWARANCJA I DOSTĘPNOŚĆ

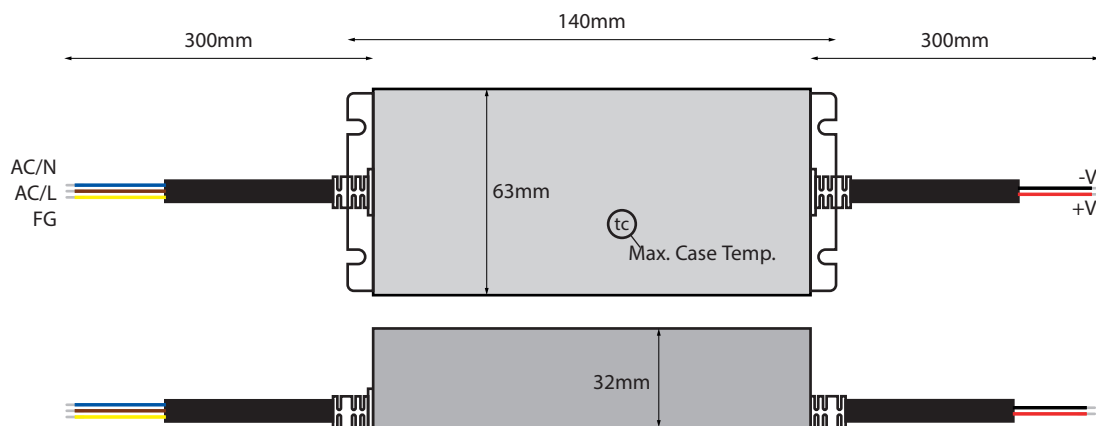
WARRANTY AND AVAILABILITY

Minimalna ilość zamówienia od:
Minimum order
pcs / package

PS-XLG-100-12A -24 szt. /1 paczka
PS-XLG-100-24A -24 szt. /1 paczka

2
LATA
GWARANCJA
Warranty

Producer Producent	MEAN WELL
Power supply type Typ zasilacza	impulsowy
Appliance Zastosowanie	LED
Type of power supply Rodzaj zasilacza	LED
Operating Modes Tryby pracy	stałonapięciowy, stałoprądowy
Number of Outputs Liczba wyjść	1
Electrical Connection Podłączenie elektryczne	przewody
Protection Zabezpieczenie	przeciwprzeciążeniowe OPP Over Power Protection, przeciwprzepięciowe OVP Over Voltage Protection, przeciwzwarcowe SCP Short Circuit Protection, przegrzanie OTP Over Temperature Protection
Operating Temperature Temperatura pracy	-40°~90°C
Ingress Protection Klasa szczelności	IP67
Dimensions Wymiary	140x63x32mm
Cable Length Długość kabli	300mm



MODEL	Moc [W]	Natęż. [A]	Napięcie zasilania [V AC]	Wymiary zewn. [mm]	Sprawność [%]	Napięcie wyjściowe [V DC]
XLG-100-12	96	8	100~305	140x63x32	92	12
XLG-100-24	96	4	100~305	140x63x32	92	24

XLG-150

MEAN WELL XLG-150

KOD PRODUKTU: PS-XLG-150-12A / PS-XLG-150-24A



POWERED BY:

IS 15885 Part 3 (Sec 1)

R-4-1027766

(for XLG-150 type only)



(Except for L type)



(For 24V only)



(Except for L type)



(Except for L type)



(Except for L type)



(Except for L type)



(Except for L type)



(Except for L type)



(Except for L type)



(Except for L type)



(Except for L type)



(Except for L type)



(Except for L type)

Seria XLG-150 to zasilacz AC/DC 150WLED z trybem stałego zasilania. XLG-150 działa w zakresie 100–305 V AC i oferuje modele o różnym prądzie znamionowym od 700 mA do 12500 mA.

CECHY KLUCZOWE

KEY FEATURES

150W
MOC
POWER

**XLG-150-12A
12V**
**XLG-150-24A
24V**
NAPIĘCIE
VOLTAGE

67
IP

**180x63
x35
mm**
WYMIARY
DIMENSIONS

**XLG-150-12A
12,5A**
**XLG-150-24A
6,25A**
NATEŻENIE
AMPÉRAGE

GWARANCJA I DOSTĘPNOŚĆ

WARRANTY AND AVAILABILITY

Minimalna ilość zamówienia od:
Minimum order

pcs / package

PS-XLG-75-12A -16 szt. / 1 paczka

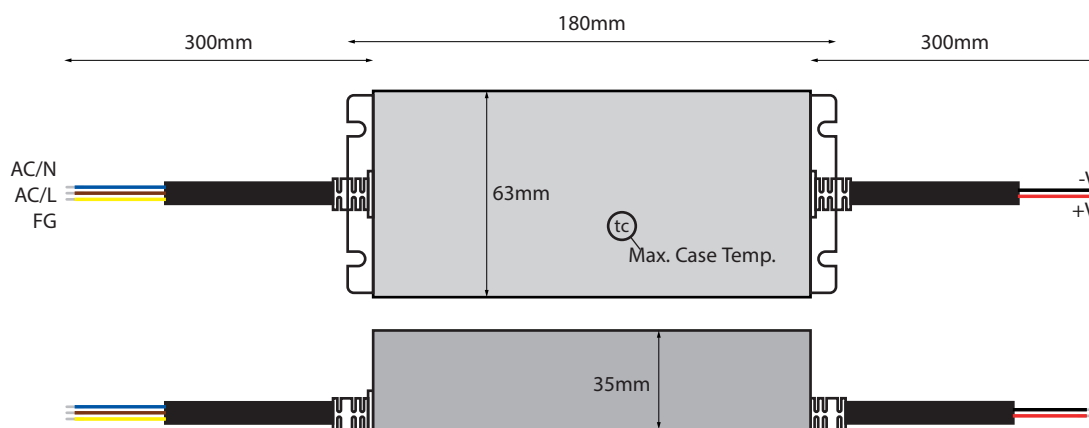
PS-XLG-75-24A -16 szt. / 1 paczka

**2
LATA**

GWARANCJA
Warranty

ZASILACZE

Producer	Producent	MEAN WELL
Power supply type	Typ zasilacza	impulsowy switching power supply
Appliance	Zastosowanie	LED
Type of power supply	Rodzaj zasilacza	LED
Operating Modes	Tryby pracy	stałonapięciowy, stałoprądowy constant voltage, constant current
Number of Outputs	Liczba wyjść	1
Electrical Connection	Podłączenie elektryczne	przewody wires
Protection	Zabezpieczenie	przeciwprzeciążeniowe OPP Over Power Protection, przeciwprzepięciowe OVP Over Voltage Protection, przeciwzwarcowe SCP Short Circuit Protection, przegrzanie OTP Over Temperature Protection
Operating Temperature	Temperatura pracy	-40°~90°C
Ingress Protection	Klasa szczelności	IP67
Dimensions	Wymiary	180x63x35mm
Cable Length	Długość kabli	300mm



MODEL	Moc [W]	Natęż. [A]	Napięcie zasilania [V AC]	Wymiary zewn. [mm]	Sprawność [%]	Napięcie wyjściowe [V DC]
XLG-150-12	150	12,5	100~305	180x63x35	91	12
XLG-150-24	150	6,25	100~305	180x63x35	93	24

XLG-200

MEAN WELL XLG-200

KOD PRODUKTU: PS-XLG-200-12A | PS-XLG-200-24A



POWERED BY:

Seria XLG-200 to zasilacz AC/DC 200W LED z trybem stałego zasilania. XLG-200 działa w zakresie 100–305 V AC i oferuje modele o różnym prądzie znamionowym od 700 mA do 16A.



CECHY KLUCZOWE

KEY FEATURES

XLG-200-12A
192W
XLG-200-24A
200W

MOC
POWER

XLG-200-12A
12V
XLG-200-24A
24V

NAPIĘCIE
VOLTAGE

67

IP

199x63
x35
mm

WYMIARY
DIMENSIONS

XLG-200-12A
8~16A
XLG-200-24A
4,15~8,3A

NATEŻENIE
AMPÉRAGE

GWARANCJA I DOSTĘPNOŚĆ

WARRANTY AND AVAILABILITY

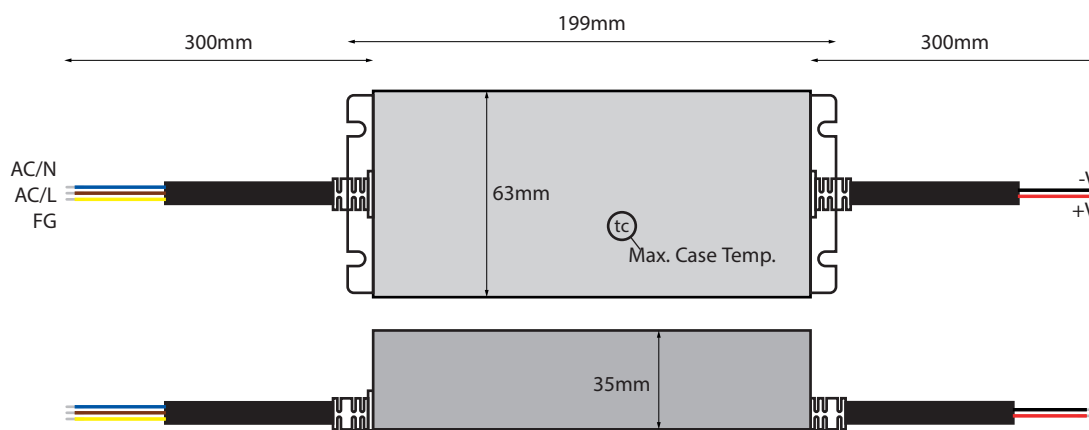
Minimalna ilość zamówienia od:
Minimum order
pcs / package

PS-XLG-200-12A -16 szt. /1 paczka
PS-XLG-200-24A -16 szt. /1 paczka

2
LATA

GWARANCJA
Warranty

Producer Producent	MEAN WELL
Power supply type Typ zasilacza	impulsowy switching power supply
Appliance Zastosowanie	LED
Type of power supply Rodzaj zasilacza	LED
Operating Modes Tryby pracy	stałonapięciowy, stałoprądowy constant voltage, constant current
Number of Outputs Liczba wyjść	1
Electrical Connection Podłączenie elektryczne	przewody wires
Protection Zabezpieczenie	przeciwprzeciążeniowe OPP Over Power Protection, przeciwprzepięciowe OVP Over Voltage Protection, przeciwzwarcowe SCP Short Circuit Protection, przegrzanie OTP Over Temperature Protection
Operating Temperature Temperatura pracy	-40°~90°C
Ingress Protection Klasa szczelności	IP67
Dimensions Wymiary	199x63x35mm
Cable Length Długość kabli	300mm



MODEL	Moc [W]	Natęż. [A]	Napięcie zasilania [V AC]	Wymiary zewn. [mm]	Sprawność [%]	Napięcie wyjściowe [V DC]
XLG-200-12	192	8~16	100~305	199x63x35	92	12
XLG-200-24	200	4,15~8,3	100~305	199x63x35	94	24

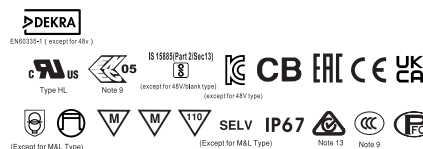
XLG-320

MEAN WELL XLG-320

KOD PRODUKTU: PS-XLG-320-V-A



POWERED BY:



Seria XLG-320 to zasilacz AC/DC 315WLED z trybem stałego zasilania. XLG-150 działa w zakresie 120–305 V AC i oferuje modele o różnym prądzie znamionowym od 1050 mA do 7420 mA.

CECHY KLUCZOWE

KEY FEATURES

320W

MOC
POWER

12/24V

NAPIĘCIE
VOLTAGE

67

IP

**246x77
x39
mm**

WYMIARY
DIMENSIONS

13~18A

NATĘŻENIE
AMPERAGE

GWARANCJA I DOSTĘPNOŚĆ

WARRANTY AND AVAILABILITY

Minimalna ilość zamówienia od:
Minimum order

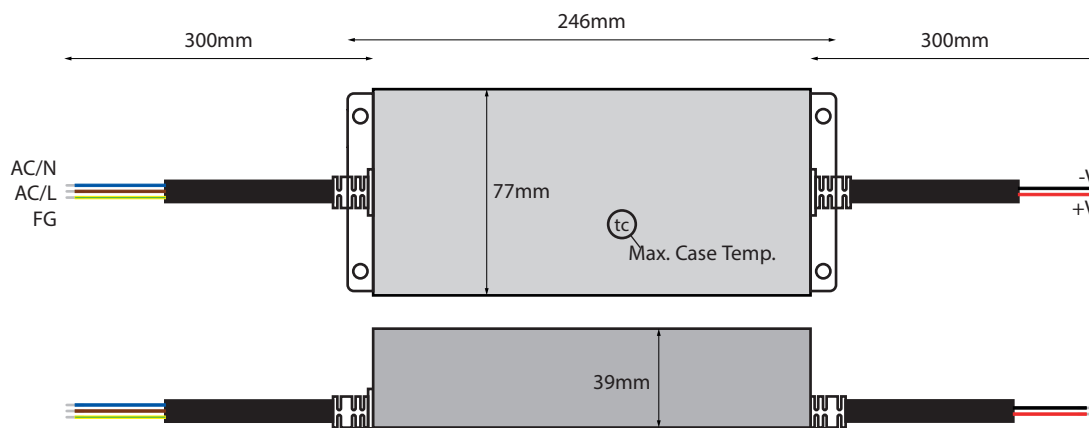
pcs / package
PS-XLG-320-V-A -9 szt. / 1 paczka

2
LATA

GWARANCJA
Warranty

ZASILACZE

Producer	Producent	MEAN WELL
Power supply type	Typ zasilacza	impulsowy switching power supply
Appliance	Zastosowanie	LED
Type of power supply	Rodzaj zasilacza	LED
Operating Modes	Tryby pracy	stała moc constant power
Number of Outputs	Liczba wyjść	1
Electrical Connection	Podłączenie elektryczne	przewody wires
Protection	Zabezpieczenie	przeciwprzeciążeniowe OLP Over Load Protection, przeciwprzepięciowe OVP Over Voltage Protection, przeciwzwarcowe SCP Short Circuit Protection, przegrzanie OTP Over Temperature Protection
Operating Temperature	Temperatura pracy	-40°~80°C
Ingress Protection	Klasa szczelności	IP67
Dimensions	Wymiary	246x77x39mm
Cable Length	Długość kabli	300mm



MODEL	Moc [W]	Natęż. [A]	Napięcie zasilania [V AC]	Wymiary zewn. [mm]	Sprawność [%]	Napięcie wyjściowe [V DC]
XLG-320-V-A	320	13~18	120~305	246x77x39	93	12/24



Zasilacze
Power supplies

ELG & HLG

ELG-300

MEAN WELL ELG-300

KOD PRODUKTU: PS-ELG-300-12A



POWERED BY:

Seria ELG-300 to zasilacz AC/DC 264WLED z trybem stałoprądowym i stałonapięciowym. ELG-300 działa w zakresie 100–305 V AC i oferuje tryb CV i CC.



CECHY KLUCZOWE

KEY FEATURES

264W

MOC
POWER

12V

NAPIĘCIE
VOLTAGE

67

IP

**246x77
x39
mm**

WYMIARY
DIMENSIONS

11~22A

NATĘŻENIE
AMPÉRAGE

GWARANCJA I DOSTĘPNOŚĆ

WARRANTY AND AVAILABILITY

Minimalna ilość zamówienia od:
Minimum order

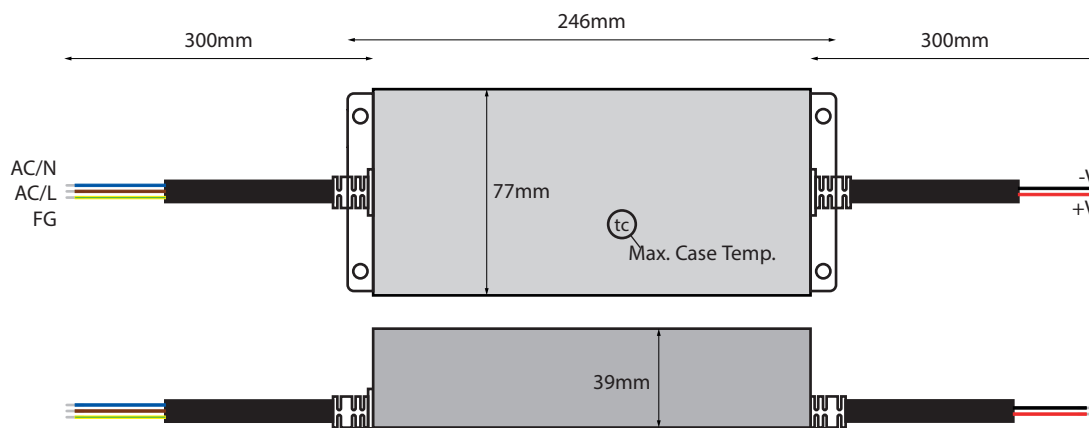
pcs / package
PS-ELG-300-12A -9 szt. / 1 paczka

**2
LATA**

GWARANCJA
Warranty

ZASILACZE

Producer	Producent	MEAN WELL
Power supply type	Typ zasilacza	impulsowy switching power supply
Appliance	Zastosowanie	LED
Type of power supply	Rodzaj zasilacza	LED
Operating Modes	Tryby pracy	stała moc constant power
Number of Outputs	Liczba wyjść	1
Electrical Connection	Podłączenie elektryczne	przewody wires
Protection	Zabezpieczenie	przeciwprzeciążeniowe OPP Over Power Protection, przeciwprzepięciowe OVP Over Voltage Protection, przeciwzwarcowe SCP Short Circuit Protection, przegrzanie OTP Over Temperature Protection
Operating Temperature	Temperatura pracy	-40°~85°C
Ingress Protection	Klasa szczelności	IP67
Dimensions	Wymiary	246x77x39mm
Cable Length	Długość kabli	300mm



MODEL	Moc [W]	Natęż. [A]	Napięcie zasilania [V AC]	Wymiary zewn. [mm]	Sprawność [%]	Napięcie wyjściowe [V DC]
ELG-300-12A	264	11~22	100~305	246x77x39	91	12

HLG-120H

MEAN WELL HLG-120H

KOD PRODUKTU: PS-HLG-120-12A



POWERED BY:

Sterownik z podwójnym trybem stałego napięcia i stałego prądu wyjściowego. HLG-120H działa w zakresie napięcia 90–305 V AC i oferuje modele o różnym napięciu znamionowym od ~ 12 V do 54 V.



CECHY KLUCZOWE

KEY FEATURES

120W

**MOC
POWER**

12V

**NAPIĘCIE
VOLTAGE**

65

IP

**220x68
x39
mm**

**WYMIARY
DIMENSIONS**

10A

**NATĘŻENIE
AMPÉRAGE**

GWARANCJA I DOSTĘPNOŚĆ

WARRANTY AND AVAILABILITY

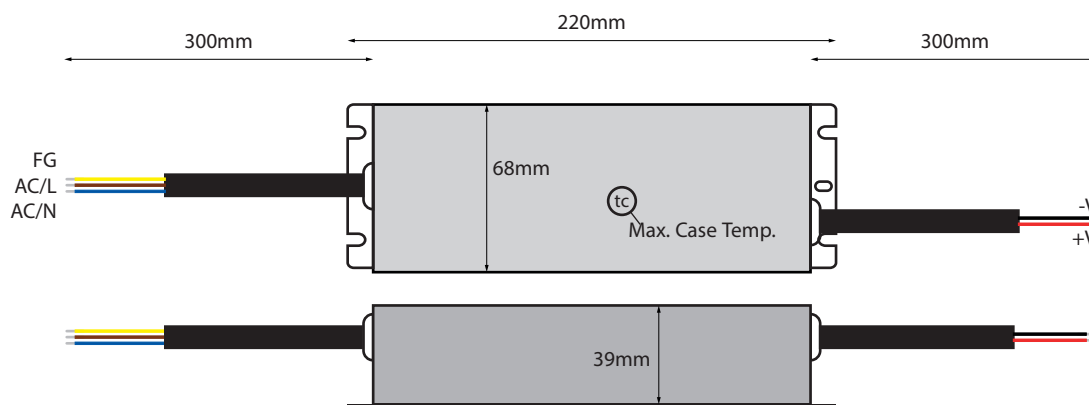
Minimalna ilość zamówienia od:
Minimum order

pcs / package
PS-HLG-120H-12A -12 szt. / 1 paczka

**2
LATA**

**GWARANCJA
Warranty**

Producer Producent	MEAN WELL
Power supply type Typ zasilacza	impulsowy switching power supply
Appliance Zastosowanie	LED
Type of power supply Rodzaj zasilacza	LED
Operating Modes Tryby pracy	stałonapięciowy, stałoprądowy constant voltage, constant current
Number of Outputs Liczba wyjść	1
Electrical Connection Podłączenie elektryczne	przewody wires
Protection Zabezpieczenie	przeciwprzeciążeniowe OPP Over Power Protection, przeciwprzepięciowe OVP Over Voltage Protection, przeciwzwarcowe SCP Short Circuit Protection, przegrzanie OTP Over Temperature Protection
Operating Temperature Temperatura pracy	-40°~70°C
Ingress Protection Klasa szczelności	IP65
Dimensions Wymiary	220x68x39mm
Cable Length Długość kabli	300mm



MODEL	Moc [W]	Natęż. [A]	Napięcie zasilania [V AC]	Wymiary zewn. [mm]	Sprawność [%]	Napięcie wyjściowe [V DC]
HLG-120H-12	120	10	90~305	220x68x39	92	12

HLG-150H

MEAN WELL HLG-150H

KOD PRODUKTU: PS-HLG-150H-12A



Sterownik z podwójnym trybem stałego napięcia i stałego prądu wyjściowego. HLG-150H działa w zakresie napięcia 90-305 V AC i oferuje modele o różnym napięciu znamionowym od ~ 12 V do 54 V.



CECHY KLUCZOWE

KEY FEATURES

150W

**MOC
POWER**

12V

**NAPIĘCIE
VOLTAGE**

65

IP

**228x68
x39
mm**

**WYMIARY
DIMENSIONS**

**7,5
~12,5A**

**NATEŻENIE
AMPÉRAGE**

GWARANCJA I DOSTĘPNOŚĆ

WARRANTY AND AVAILABILITY

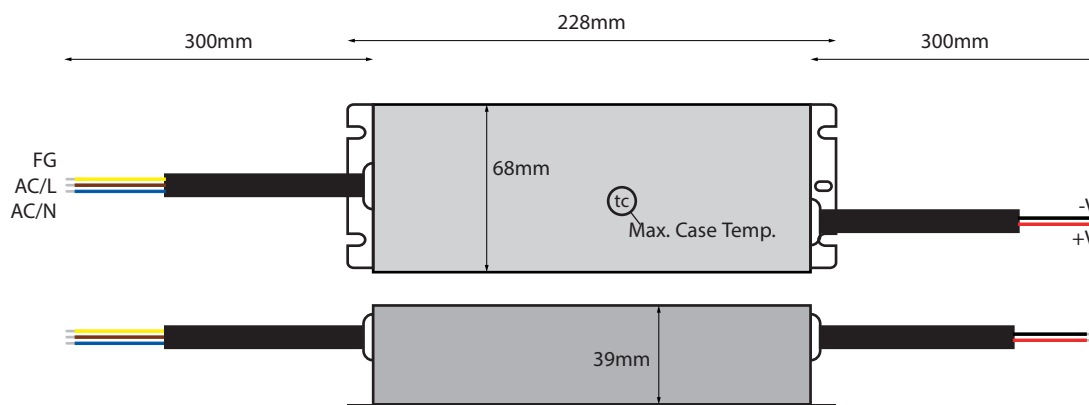
Minimalna ilość zamówienia od:
Minimum order

pcs / package
PS-HLG-150H-12A -12 szt. / 1 paczka

**2
LATA**

**GWARANCJA
Warranty**

Producer / Producent	MEAN WELL
Power supply type / Typ zasilacza	impulsowy / switching power supply
Appliance / Zastosowanie	LED
Type of power supply / Rodzaj zasilacza	LED
Operating Modes / Tryby pracy	stałonapięciowy, stałoprądowy / constant voltage, constant current
Number of Outputs / Liczba wyjść	1
Electrical Connection / Podłączenie elektryczne	przewody / wires
Protection / Zabezpieczenie	przeciwprzeciążeniowe OPP Over Power Protection, przeciwprzepięciowe OVP Over Voltage Protection, przeciwzwarcziowe SCP Short Circuit Protection, przegrzanie OTP Over Temperature Protection
Operating Temperature / Temperatura pracy	-40°~70°C
Ingress Protection / Klasa szczelności	IP65
Dimensions / Wymiary	228x68x39mm
Cable Length / Długość kabli	300mm



MODEL	Moc [W]	Natęż. [A]	Napięcie zasilania [V AC]	Wymiary zewn. [mm]	Sprawność [%]	Napięcie wyjściowe [V DC]
HLG-150H-12	150	10,8~13,5	90~305	228x68x39	91,5	12

HLG-185H

MEAN WELL HLG-185H

KOD PRODUKTU: PS-HLG-185H-12A



POWERED BY:



Sterownik z podwójnym trybem stałego napięcia i stałego prądu wyjściowego. HLG-185H działa w zakresie napięcia 90-305 V AC i oferuje modele o różnym napięciu znamionowym od ~ 12 V do 54 V.



CECHY KLUCZOWE

KEY FEATURES

156W

**MOC
POWER**

12V

**NAPIĘCIE
VOLTAGE**

65

IP

**220x68
x39
mm**

**WYMIARY
DIMENSIONS**

**6,5A
~13A**

**NATĘŻENIE
AMPÉRAGE**

GWARANCJA I DOSTĘPNOŚĆ

WARRANTY AND AVAILABILITY

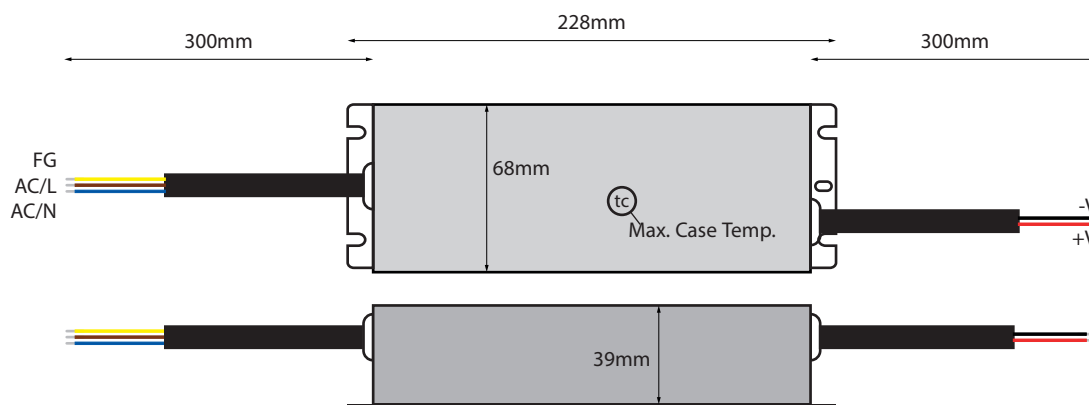
Minimalna ilość zamówienia od:
Minimum order

pcs / package
PS-HLG-185H-12A -12 szt. / 1 paczka

**2
LATA**

**GWARANCJA
Warranty**

Producer Producent	MEAN WELL
Power supply type Typ zasilacza	impulsowy switching power supply
Appliance Zastosowanie	LED
Type of power supply Rodzaj zasilacza	LED
Operating Modes Tryby pracy	stałonapięciowy, stałoprądowy constant voltage, constant current
Number of Outputs Liczba wyjść	1
Electrical Connection Podłączenie elektryczne	przewody wires
Protection Zabezpieczenie	przeciwprzeciążeniowe OPP Over Power Protection, przeciwprzepięciowe OVP Over Voltage Protection, przeciwzwarcowe SCP Short Circuit Protection, przegrzanie OTP Over Temperature Protection
Operating Temperature Temperatura pracy	-40°~70°C
Ingress Protection Klasa szczelności	IP65
Dimensions Wymiary	220x68x39mm
Cable Length Długość kabli	300mm



MODEL	Moc [W]	Natęż. [A]	Napięcie zasilania [V AC]	Wymiary zewn. [mm]	Sprawność [%]	Napięcie wyjściowe [V DC]
HLG-185H-12	156	6,5~13	90~305	228x68x39	91,5	12

ZASILACZE

HLG-240H

MEAN WELL HLG-240H

KOD PRODUKTU: PS-HLG-240H-12A



Seria HLG-240H to zasilacz AC/DC 192W LED z podwójnym trybem stałego napięcia i stałego prądu wyjściowego. HLG-240H działa w zakresie napięcia 90–305 V AC i oferuje modele o różnym napięciu znamionowym od ~ 12 V do 54 V.



CECHY KLUCZOWE

KEY FEATURES

192W MOC POWER	12V NAPIĘCIE VOLTAGE	65 IP	244x68 x39 mm WYMIARY DIMENSIONS	8 ~16A NATĘŻENIE AMPÉRAGE
-----------------------------	-----------------------------------	-----------------	---	--

GWARANCJA I DOSTĘPNOŚĆ

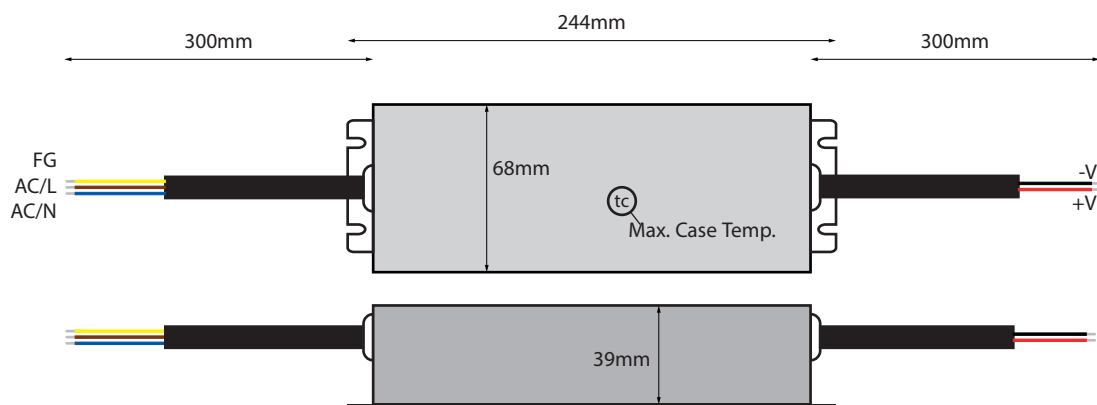
WARRANTY AND AVAILABILITY

Minimalna ilość zamówienia od:
Minimum order
pcs / package
PS-HLG-240H-12A -12 szt. / 1 paczka

**2
LATA**
GWARANCJA
Warranty

ZASILACZ

Producer / Producent	MEAN WELL
Power supply type / Typ zasilacza	impulsowy / switching power supply
Appliance / Zastosowanie	LED
Type of power supply / Rodzaj zasilacza	LED
Operating Modes / Tryby pracy	stałonapięciowy, stałoprądowy / constant voltage, constant current
Number of Outputs / Liczba wyjść	1
Electrical Connection / Podłączenie elektryczne	przewody / wires
Protection / Zabezpieczenie	przeciwprzeciążeniowe OPP Over Power Protection, przeciwprzepięciowe OVP Over Voltage Protection, przeciwzwarcziowe SCP Short Circuit Protection, przegrzanie OTP Over Temperature Protection
Operating Temperature / Temperatura pracy	-40°~70°C
Ingress Protection / Klasa szczelności	IP65
Dimensions / Wymiary	244x68x39mm
Cable Length / Długość kabli	300mm



MODEL	Moc [W]	Natęż. [A]	Napięcie zasilania [V AC]	Wymiary zewn. [mm]	Sprawność [%]	Napięcie wyjściowe [V DC]
HLG-240H-12	192	8-16	90~305	244x68x39	90	12

HLG-320H

MEAN WELL HLG-320H

KOD PRODUKTU: PS-HLG-320H-12A



Sterownik z podwójnym trybem stałego napięcia i stałego prądu wyjściowego. HLG-320H działa w zakresie napięcia 90-305 V AC i oferuje modele o różnym napięciu znamionowym od ~ 12 V do 54 V.



CECHY KLUCZOWE

KEY FEATURES

264W

MOC
POWER

12V

NAPIĘCIE
VOLTAGE

65

IP

**252x90
x44
mm**

WYMIARY
DIMENSIONS

22A

NATĘŻENIE
AMPÉRAGE

GWARANCJA I DOSTĘPNOŚĆ

WARRANTY AND AVAILABILITY

Minimalna ilość zamówienia od:
Minimum order

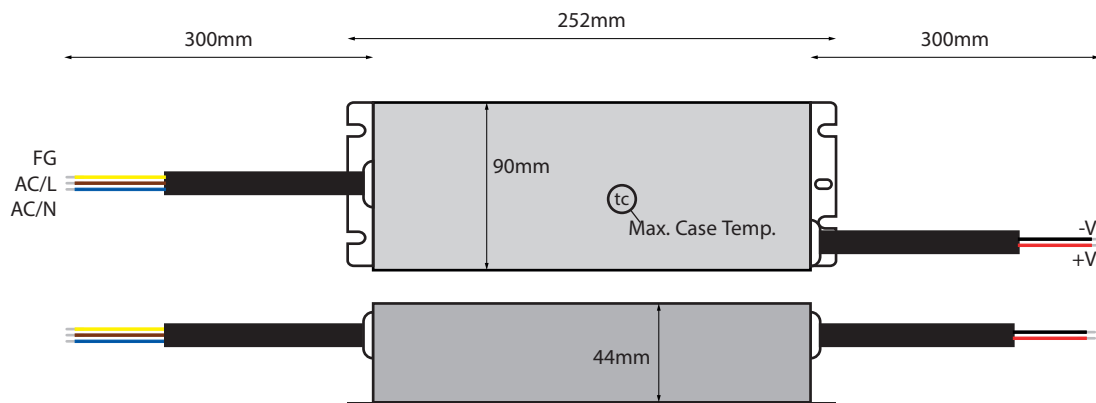
pcs / package

PS-HLG-320H-12A -8 szt. /1 paczka

**2
LATA**

GWARANCJA
Warranty

Producer Producent	MEAN WELL
Power supply type Typ zasilacza	impulsowy switching power supply
Appliance Zastosowanie	LED
Type of power supply Rodzaj zasilacza	LED
Operating Modes Tryby pracy	stałonapięciowy, stałoprądowy constant voltage, constant current
Number of Outputs Liczba wyjść	1
Electrical Connection Podłączenie elektryczne	przewody wires
Protection Zabezpieczenie	przeciwprzeciążeniowe OPP Over Power Protection, przeciwprzepięciowe OVP Over Voltage Protection, przeciwzwarcowe SCP Short Circuit Protection, przegrzanie OTP Over Temperature Protection
Operating Temperature Temperatura pracy	-40°~70°C
Ingress Protection Klasa szczelności	IP65
Dimensions Wymiary	252x90x44mm
Cable Length Długość kabli	300mm



MODEL	Moc [W]	Natęż. [A]	Napięcie zasilania [V AC]	Wymiary zewn. [mm]	Sprawność [%]	Napięcie wyjściowe [V DC]
HLG-320H-12	264	22	90~305	252x90x44	91	12

HLG-600H

MEAN WELL HLG-600H

KOD PRODUKTU: PS-HLG-600H-12A



POWERED BY:

Seria HLG-600H to zasilacz AC/DC 480W LED z podwójnym trybem stałego napięcia i stałego prądu wyjściowego. HLG-240H działa w zakresie napięcia 90-305 V AC i oferuje modele o różnym napięciu znamionowym od ~ 12 V do 54 V.



CECHY KLUCZOWE

KEY FEATURES

480W

**MOC
POWER**

12V

**NAPIĘCIE
VOLTAGE**

65

IP

**280x144
x48,5
mm**

**WYMIARY
DIMENSIONS**

**20
~40A**

**NATĘŻENIE
AMPÉRAGE**

GWARANCJA I DOSTĘPNOŚĆ

WARRANTY AND AVAILABILITY

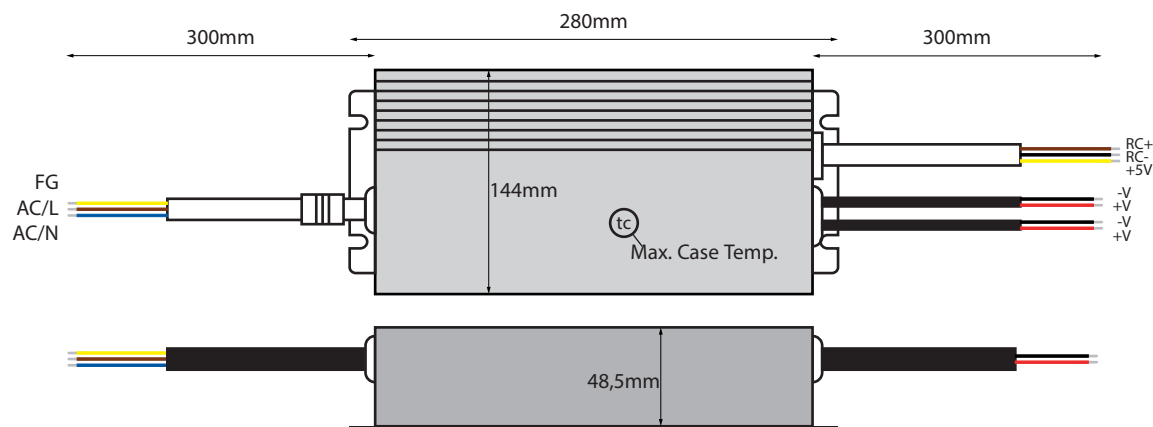
Minimalna ilość zamówienia od:
Minimum order

pcs / package
PS-HLG-600H-12A ~4 szt. / 1 paczka

**2
LATA**

**GWARANCJA
Warranty**

Producer Producent	MEAN WELL
Power supply type Typ zasilacza	impulsowy switching power supply
Appliance Zastosowanie	LED
Type of power supply Rodzaj zasilacza	LED
Operating Modes Tryby pracy	stałonapięciowy, stałoprądowy constant voltage, constant current
Number of Outputs Liczba wyjść	1
Electrical Connection Podłączenie elektryczne	przewody wires
Protection Zabezpieczenie	przeciwprzeciążeniowe OPP Over Power Protection, przeciwprzepięciowe OVP Over Voltage Protection, przeciwzwarcziowe SCP Short Circuit Protection, przegrzanie OTP Over Temperature Protection
Operating Temperature Temperatura pracy	-40°~70°C
Ingress Protection Klasa szczelności	IP65
Dimensions Wymiary	280x144x48,5mm
Cable Length Długość kabli	300mm



MODEL	Moc [W]	Natęż. [A]	Napięcie zasilania [V AC]	Wymiary zewn. [mm]	Sprawność [%]	Napięcie wyjściowe [V DC]
HLG-600H-12	480	20~40	90~305	280x144x48,5	92	12

